

TEBE LX CRYSTAL



5710143



5710143E



cm 60x40
Bistecchiera Inox



kg 550



6/8



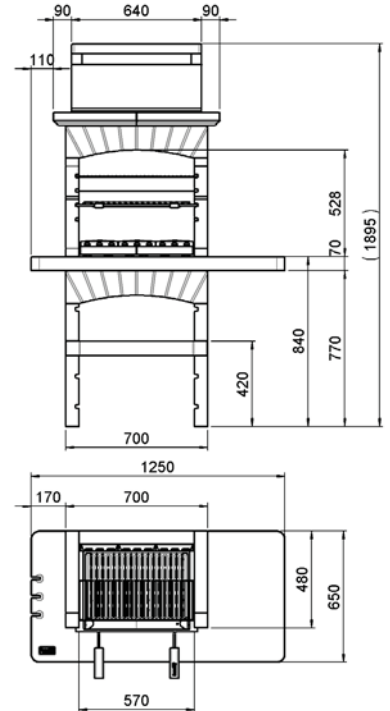
82x60 H.145



43



48



Barbecue dai colori naturali, realizzato in marmo granulato. Struttura in "BIANCO CARRARA", piano lavoro Lx provvisto di feritoie portautensili, in "ROSA ASIAGO" con finitura lucida CRYSTAL. Completo di pianetti in refrattario e di EASY FIRE in acciaio alluminato, per una facile e veloce accensione. Completo di bistecchiera inox No-Flame posizionabile su quattro livelli, griglia scaldavivande e predisposizione per girarrosto SUNDAY®. Facilmente assemblabile con colla SUNDAY® BETONFAST acquistabile separatamente nella gamma accessori. Utilizzabile con carbonella e legna.



Funziona a legna e carbonella



Non necessita di pittura



Accensione facile



Montaggio semplice e veloce

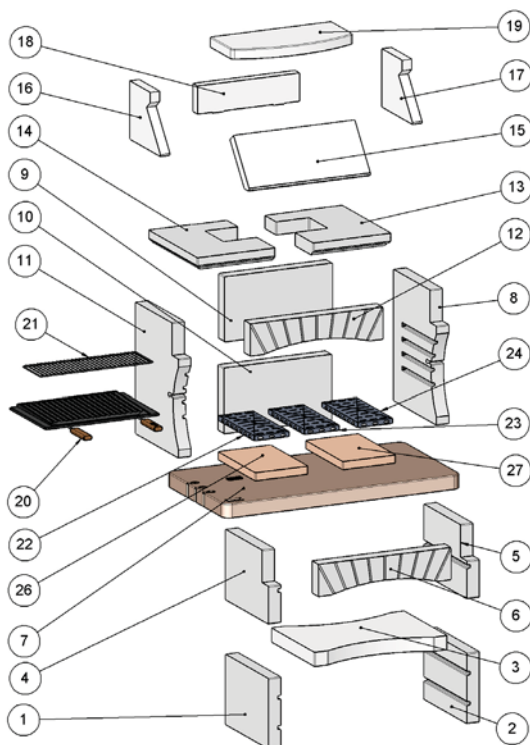


CRYSTAL
Finitura CRYSTAL lucido



DUO System

DIMENSIONI



NR.	DESCRIZIONE	CODICE
1/2	ALZATA INFERIORE	27130050BI
3	RIPIANO SUPERIORE	27380
4	ALZATA SUPERIORE SX	27130040BI
5	ALZATA SUPERIORE DX	27130030BI
6/12	VELETTA	27383
7	PIANO LAVORO	27100155RO
8	FIANCO DX	27090490BI
9/10	SCHIENA	27090190BI
11	FIANCO SX	27090500BI
13+14	PRECAPPA	27394
15	CHIUSURA ANTERIORE	27592B
16	FIANCO LATERALE SX CAPPA	27611B
17	FIANCO LATERALE DX CAPPA	27589B
18	CHIUSURA POSTERIORE	27590B
19	COMIGNOLO	27591B
20	BISTECCHIERA INOX	40140151
21	GRIGLIA SCALDAVIVANDE	140152
22/23/24	EASY FIRE	140204A
26/27	PIANO FUOCO	27120060RO