



# Gally



EN 14785


 Kiwa Cermet Italia S.p.A.  
 Viale Venezia, 45 - 31020 San Vendemiano (TV)  
 Italy

 Rapporto di prova  
 Test report  
 Informe de prueba  
 Epreuve d'essai  
 Prüfbericht

2003149

**ENERGY EFFICIENCY**

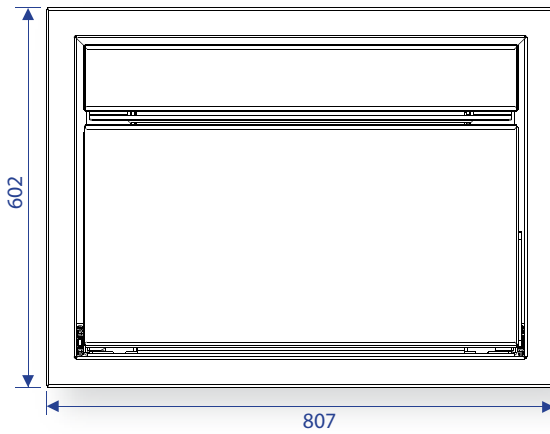
**Dati tecnici / Technical Characteristics / Datos técnicos / Caractéristiques techniques / Technische Merkmale**

Volume di riscaldamento max (35 W/m <sup>3</sup> ) / Heating volume / Volumen de calefacción / Volume de réchauffement / Heizvolumen /	m <sup>3</sup>	220
Peso netto / Net weight / peso neto / Poids net / Nettogewicht	kg	90
Capacità totale serbatoio / Feed box total capacity / Capacidad total depósito / Capacité totale réservoir / Tank-Gesamtkapazität	kg	13
Tensione nominale / Rated voltage / Tensión nominal / Tension nominale / Nennspannung	V	230
Frequenza nominale / Rated input power / Frecuencia nominal / Fréquence nominale / Nennfrequenz	Hz	50
Potenza elettrica nominale / Rated input power / Potencia eléctrica nominal / Puissance électrique nominale / Elektrische	W	350

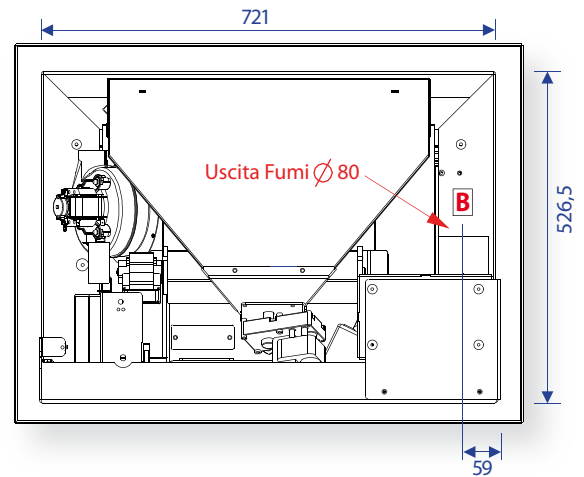
**Dati di omologazione / Certified Data / Datos de homologación / Données de certification / Datum der Zulassung**

		Max	Min
Potenza termica globale (introdotta) / Global thermal power (Heat input) / Potencia térmica total / Puissance thermique globale / Brennstoffwärmeleistung	kW	9,7	4,2
Potenza termica nominale (utile) / Nominal thermal power (Heat output) / Potencia térmica nominal / Puissance thermique nominale / Nennwärmeleistung	kW	8,67	3,9
Potenza resa all'aria / Power given back to air / Potencia suministrada al aire / Puissance rendue à l'air / Raumwärmeleistung	kW	8,67	3,9
Consumo orario / Hourly consumption / Consumo horario / Consommation Horaire / Stundenverbrauch	kg/h	2	0,7
Rendimento / Efficiency / Rendimiento / Rendement / Wirkungsgrad	%	89,4	93,3
Emissione media CO (13% O <sup>2</sup> ) / Mean CO emission / Emisión media CO / Emission Moyenne CO / Durchschn CO Emission	%	0,0097	
Emissione media CO (13% O <sup>2</sup> ) / Mean CO emission / Emisión media CO / Emission Moyenne CO / Durchschn CO Emission	mg/ Nm <sup>3</sup>	120	
Emissione media NOx (13% O <sup>2</sup> ) / Mean NOx emission / Emisión media NOx / Emission Moyenne NOx / Durchschn NOx Emission	mg/ Nm <sup>3</sup>	123,2	
Emissione media OGC (13% O <sup>2</sup> ) / Mean OGC emission / Emisión media OGC / Emission Moyenne OGC / Durchschn OGC Emission	mg/ Nm <sup>3</sup>	6,7	
Emissione media polveri (13% O <sup>2</sup> ) / Mean dust emission / Emisión media polvos / Emission Moyenne poudres / Durchschn Staub Emission	mg/ Nm <sup>3</sup>	19,6	
Temperatura media fumi / Mean flue gas temperature / Temperatura media humos / Température moyenne des fumees / Durchschn	°C	153	
Flusso gas combustibile / Flue gas mass flow rate / Flujo gas combustible / Flux gaz combustible / Brenngasfluss	g/s	6,6	
Tiraggio del camino consigliato / Recommended flue pipe draft / Tiro de la chimenea recomendado / Tirage de la cheminée conseillé / Empfohlener zug des Kamins	Pa	11	
Classificazione ambientale / Environmental classification / Clasificación ambiental / Classe environnementale / Umweltklassifizierung		★★★★	

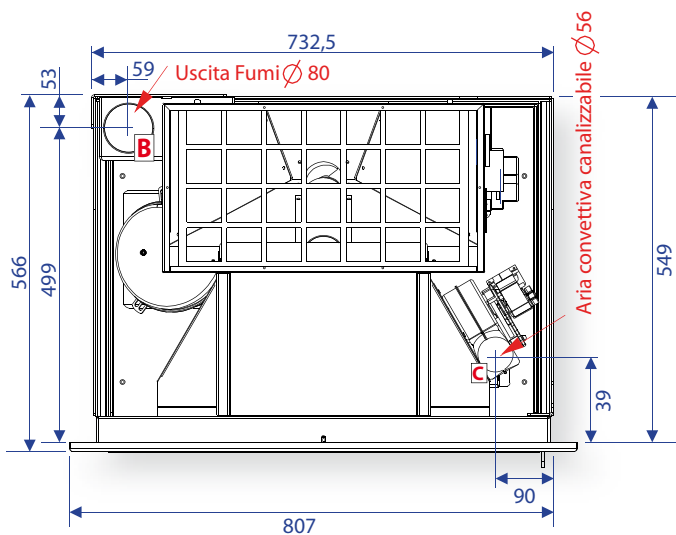
Vista frontale



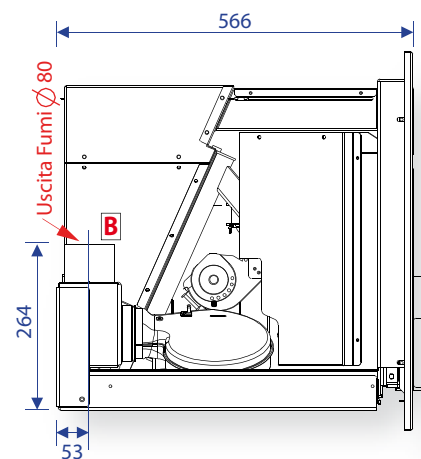
Vista dietro



Vista dall'alto



Vista laterale



Uscita scarico fumi / Exhaust pipe/ Salida de humos/ Sortie de fumées/ Rauchabzug

**B** Ø 80 mm

Uscita aria canalizzata / Ductable Air/ Salida de aire canalizada/ Sortie d'air canalisable/ Abluft

**C** Ø 56 mm



+39 0968 926838  
+39 0968 926857  
+39 0444 440963  
FAX +39 0968 926861  
+39 0444 440963

ASSISTENZA TECNICA CLIENTI  
TECHNICAL SUPPORT / ASISTENCIA TÉCNICA  
CLIENTES ASSISTANCE TECHNIQUE/ TECHNICAL SERVICE  
+39 0968 96484

UNGARO Srl  
Via del Progresso, 51  
36054 MONTEBELLO VICENTINO  
(VI) ITALY

[info@ungarosrl.com](mailto:info@ungarosrl.com)  
[www.caldoungaro.it](http://www.caldoungaro.it)