

CAMINETTO A LEGNA
CHEMINÉE À BOIS

WINDO3 P50



| | | |
|---|------------------------------------|--------|
| I | Installazione, uso e manutenzione | pag 2 |
| F | Installation, usage et maintenance | pag 20 |

INDICE

| | |
|------------------------------------|----|
| Introduzione | 3 |
| Informazioni per la sicurezza | 4 |
| Dati tecnici | 5 |
| Dimensioni | 6 |
| Preparazione e disimballo | 7 |
| Installazione | 9 |
| Istruzioni d'uso | 15 |
| Manutenzione | 18 |
| In caso di eventuali inconvenienti | 19 |

La scrivente EDILKAMIN S.p.A. con sede legale in Via
Vincenzo Monti 47 - 20123 Milano - Cod. Fiscale P.IVA
00192220192

Dichiara sotto la propria responsabilità che:
il prodotto sotto riportato è conforme al Regolamento
UE 305/2011 ed alla Norma Europea armonizzata
Norma EN 13229:2001+A1:2003+A2:2004+AC:2006
+AC:2007

CAMINETTO A LEGNA, a marchio commerciale
EDILKAMIN, denominato WINDO3 P50

N° di SERIE: Rif. Targhetta dati
Dichiarazione di prestazione: (DoP n. EK 158)
Rif. Targhetta dati

La responsabilità del produttore è limitata alla fornitura
del prodotto

Gentile Signora / Egregio Signore

La ringraziamo e ci complimentiamo con Lei per aver scelto il nostro prodotto. Prima di utilizzarlo, Le chiediamo di leggere attentamente questo manuale, al fine di poterne sfruttare al meglio ed in totale sicurezza tutte le prestazioni.

Questo manuale è parte integrante del prodotto. Le chiediamo di custodirlo per tutta la durata di vita del prodotto. In caso di smarrimento, ne richieda al rivenditore una copia o la scarichi dall' area download del sito www.edilkamin.com

Dopo aver disimballato il prodotto, si assicuri dell'integrità e della completezza del contenuto.

In caso di anomalie si rivolga subito al rivenditore presso cui è stato acquistato cui va consegnata copia del certificato di garanzia e del documento fiscale d'acquisto.

Tutte le leggi locali e nazionali e le Norme Europee devono essere soddisfatte nell'installazione e nell'uso dell'apparecchio. Per l'installazione e per quanto non espressamente riportato, fare riferimento in ogni nazione alle norme locali.

Gli schemi presenti in questo manuale sono indicativi: non sono sempre dunque strettamente riferiti al prodotto specifico e in nessun caso sono contrattuali.

Il prodotto è identificato in modo univoco da un numero, il "tagliando di controllo" che trovate sul certificato di garanzia.

Le chiediamo di conservare :

- il certificato di garanzia che ha trovato nel prodotto
- il documento fiscale di acquisto che le ha rilasciato il rivenditore
- la dichiarazione di conformità che le ha rilasciato l'installatore.

Le condizioni di garanzia sono riportate nel certificato di garanzia presente nel prodotto.

SIGNIFICATO DEI SIMBOLI

In alcune parti del manuale sono utilizzati i seguenti simboli:



ATTENZIONE:

leggere attentamente e comprendere il messaggio a cui è riferito poiché la non osservanza di quanto scritto, può provocare seri danni al prodotto e mettere a rischio l'incolumità di chi lo utilizza.



INFORMAZIONI:

una mancata osservanza di quanto prescritto comprometterà l'utilizzo del prodotto.

- Il prodotto non è progettato per l'uso da parte di persone, bambini compresi, le cui capacità fisiche, sensoriali, mentali siano ridotte.
- Il prodotto non è progettato per la cottura
- Il prodotto è progettato per bruciare legna asciutta nelle quantità e nei modi descritti in questo manuale.
- Il prodotto è progettato per uso interno e in ambienti con umidità normale
- Il prodotto deve essere installato in locali dove non ci siano pericoli di incendio
- In caso di incendio chiamare le autorità competenti. Non spegnere il fuoco con getti di acqua

I rischi di sicurezza possono essere causati, fra l'altro, da:

- contatto con fuoco e parti calde (es vetro e tubi). **NON TOCCARE PARTI CALDE** e , a prodotto spento ma caldo, utilizzare sempre il guanto in dotazione. Si rischiano scottature altrimenti
- uso di prodotti non idonei per l'accensione (es alcool). **NON ACCENDERE NE' RAVVIVARE LA FIAMMA CON PRODOTTI LIQUIDI A SPRUZZO O LANCIAFIAMMA.** Si rischiano scottature gravi e danni a cose e persone.
- uso di combustibile diverso da legna asciutta. **NON BRUCIARE NEL FOCOLARE RIFIUTI, PLASTICHE O ALTRO DI DIVERSO DA LEGNA ASCIUTTA.** Si rischiano sporcamenti del prodotto, incendi della canna fumaria e si causano danni all'ambiente .
- uso di combustibile in quantità diverse dal raccomandato. **NON SOVRACCARICARE IL FOCOLARE.** Si rischiano sia deformazioni del focolare con rischi per la persona in caso di tentativi di sistemazione sia alterazioni irreversibili del colore della vernice sulle parti metalliche.
- pulizia del focolare a caldo. **NON ASPIRARE A CALDO.** Si rischia compromissione dell'aspiratore e eventualmente fumo in ambiente
- pulizia del canale da fumo con sostanze varie. **NON EFFETTUARE PULIZIE ARTIGIANALI CON PRODOTTI INFIAMMABILI.** Si rischiano incendi, ritorni di fiamma.
- pulizia del vetro caldo con prodotti non idonei. **NON PULIRE IL VETRO A CALDO NE' CON ACQUA O SOSTANZE DIVERSE DAI LAVAVETRI RACCOMANDATI O PANNI ASCIUTTI.** Si rischiano crepe nel vetro nonché danni permanenti non reversibili al vetro
- deposito di materiali infiammabili sotto le distanze di sicurezza indicate su questo manuale. **NON APPOGGIARE BIANCHERIA SUL PRODOTTO. NON COLLOCARE STENDIBIANCHERIA A DISTANZE INFERIORI A QUELLI DI SICUREZZA.** Tenere ogni forma di liquido infiammabile lontano dall'apparecchio in uso. Si rischia incendio.
- occlusione delle aperture di areazione nel locale o degli ingressi di aria. **NON OCCLUDERE LE APERTURE DI AREAZIONE, NE' BLOCCARE LA CANNA FUMARIA.** Si rischiano ritorni di fumo in ambiente con danni a cose e persone.
- utilizzo del prodotto come appoggio o scala. **NON SALIRE SUL PRODOTTO NE' UTILIZZARE COME APPOGGIO.** Si rischiano danni a cose e persone
- utilizzo della prodotto a focolare aperto . **NON UTILIZZARE IL PRODOTTO A PORTA APERTA.**
- aggiunta di combustibile e apertura porta avvicinandosi al fuoco con abiti infiammabili e larghi. **NON aprire la porta o avvicinarsi al vetro con abiti larghi infiammabili, le cui estremità potrebbero incendiarsi.**
- apertura della porta con fuoriuscita di materiale incandescente. **NON gettare materiale incandescente fuori dal prodotto.** Si rischia incendio.

In caso di dubbi, non prendere iniziative autonome, ma contattare il rivenditore o l'installatore.

CARATTERISTICHE TECNICHE ai sensi EN 13229

I dati riportati sono indicativi e rilevati in fase di certificazione presso organismo notificato nelle condizioni di norma.

| | WINDO3 P50 | |
|------------------------------------|-------------------|----------------|
| | Potenza Nominale | |
| Potenza utile | 12 | kW |
| Rendimento | 75,9 | % |
| Emissione CO al 13% O ₂ | 0,195 | % |
| Temperatura fumi | 207 | °C |
| Tiraggio | 12 | Pa |
| Consumo combustibile | 3,6 | kg/h |
| Volume riscaldabile * | 315 | m ³ |
| Diametro condotto fumi | 200 | mm |
| Diametro condotto presa aria | 140 | mm |
| Peso con imballo | 350 | kg |

DATI TECNICI PER DIMENSIONAMENTO CANNA FUMARIA

che deve comunque rispettare le indicazioni della presente scheda e delle norme di installazione

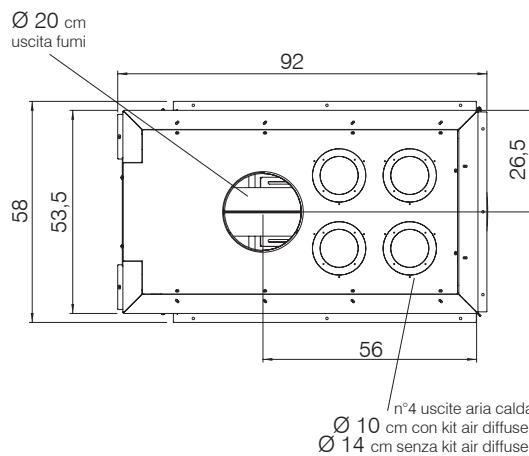
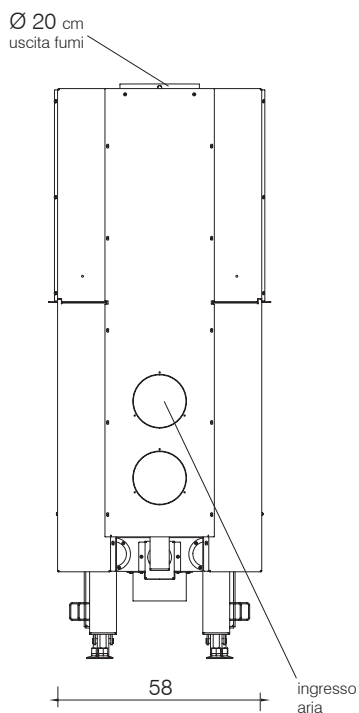
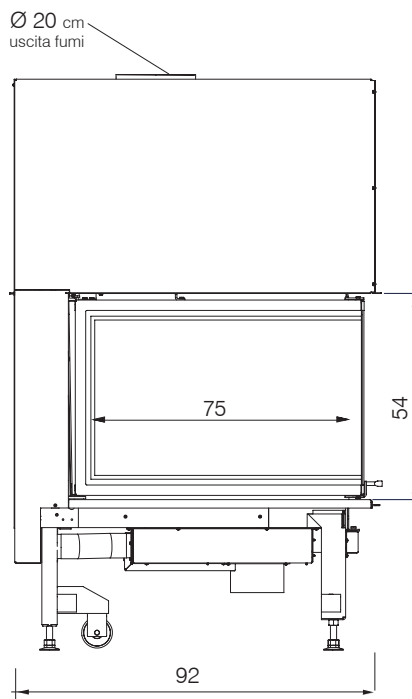
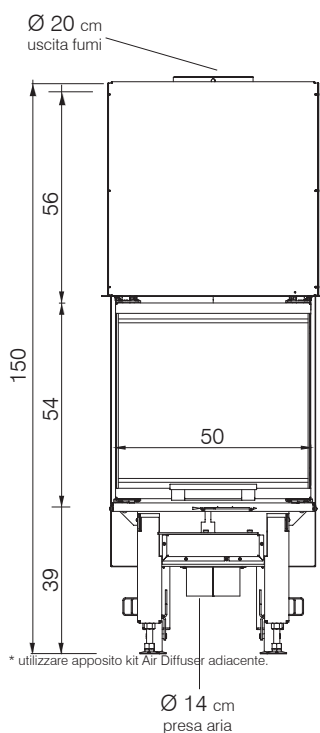
| | WINDO3 P50 | |
|--------------------------------------|-------------------|-----|
| | Potenza Nominale | |
| Temperatura uscita fumi allo scarico | 249 | °C |
| Tiraggio minimo | 5 | Pa |
| Portata fumi | 17,8 | g/s |

* Il volume riscaldabile è calcolato considerando una richiesta di calore di 33 Kcal/m³ ora.

EDILKAMIN s.p.a. si riserva di modificare i prodotti senza preavviso e a suo insindacabile giudizio per eventuali miglioramenti

Windo3 P50 dimensioni in cm

- dimensione focolare cm 38 x 70 x 51 h
- dimensione vetro cm 50 x 51 h (frontale) ; cm 75 x 51 h (laterale)
- piedini regolabili in altezza max cm 10



Con Kit air Diffuser consigliamo collegare le due aperture frontali e lasciare chiuse le altre

PREPARAZIONE E DISIMBALLO

I materiali che compongono l'imballo non sono né tossici né nocivi, pertanto non richiedono particolari processi di smaltimento.

Lo stoccaggio, lo smaltimento o eventualmente il riciclaggio è a cura dell'utilizzatore finale in conformità delle vigenti leggi in materia.



Si raccomanda di effettuare ogni movimentazione in posizione verticale con mezzi idonei prestando attenzione alle norme vigenti in materia di sicurezza.

Non rovesciare l'imballo e usare ogni cautela per i particolari da montare.

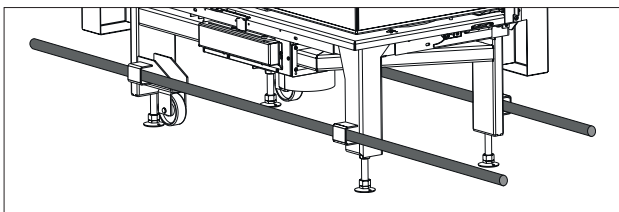
PRESE PER MOVIMENTAZIONE.

Per facilitare il trasporto del monoblocco sono stati predisposti quattro anelli.

Inserire due tubolari negli anelli.



Attenzione al bilanciamento del prodotto durante la movimentazione



PER RIMUOVERE IL PRODOTTO DAL BANCALE

Rimuovere le viti (A) di fissaggio al bancale poste sui piedini.

Togliere il prodotto dal bancale e porre particolare attenzione affinché la porta e il suo vetro siano preservati da urti.

SPOSTAMENTO DEL PRODOTTO

Il caminetto è dotato di due ruote (B) per renderne più agevole lo spostamento.

Abbassare i piedini avvitandoli per usare le ruote.

Una volta posizionato il caminetto, riposizionare i piedini.

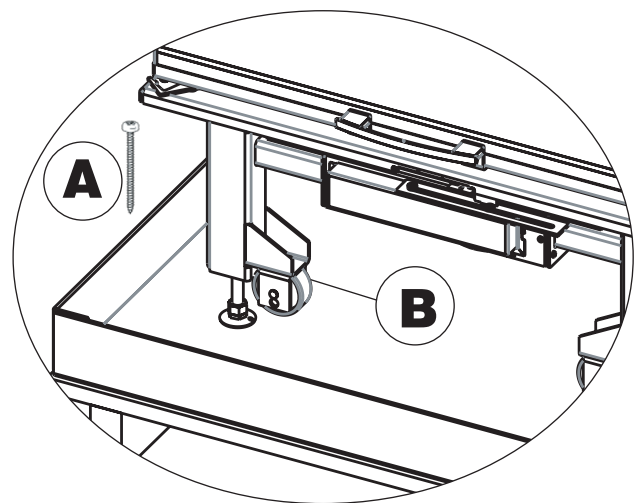
I piedini servono per distanziare il caminetto dal pavimento e per regolare in bolla il piano fuoco.

Permettono una regolazione massima di 10 cm.



ATTENZIONE

Se il caminetto non è in bolla ci possono essere problemi sullo scorrimento del portello.



IMBALLO

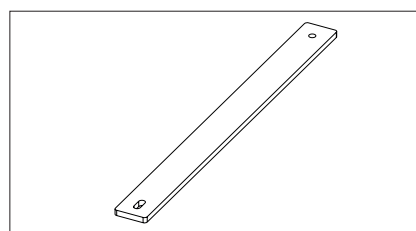
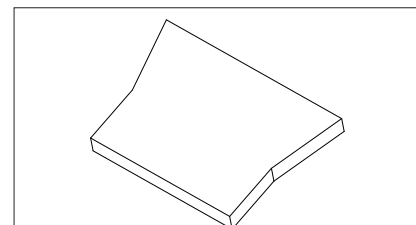
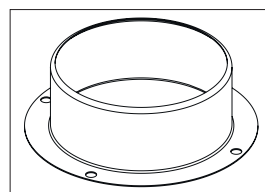
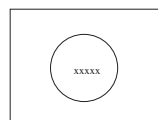
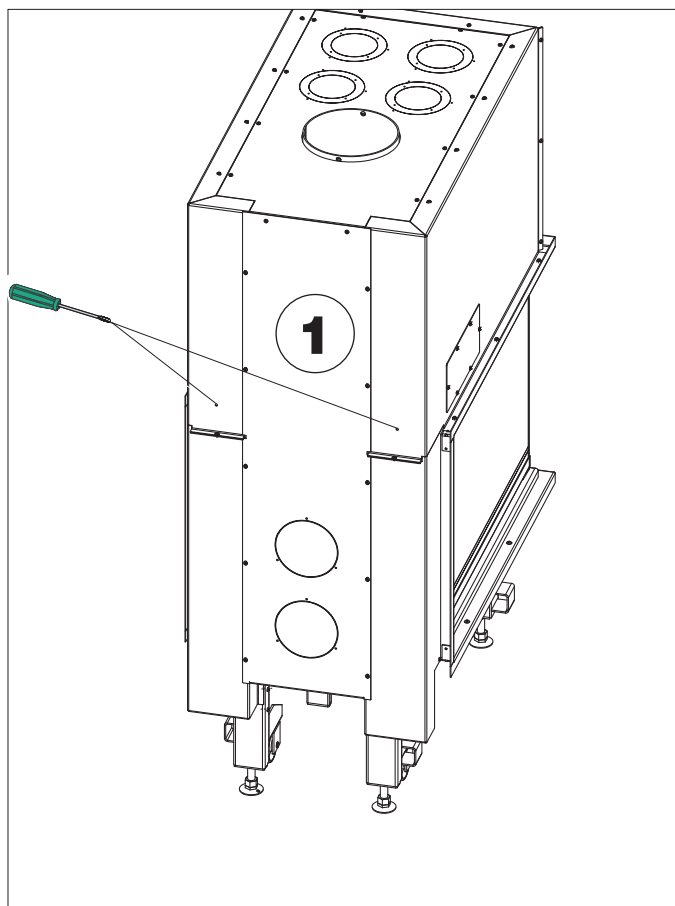
L'imballo presenta un'ispezione utile per verificare lo stato del prodotto. Verificare al ricevimento e segnalare subito al rivenditore eventuali anomalie.

L'imballo è costituito da un solo collo che contiene quanto sotto.

| Descrizione | Numero in figura sotto | Quantità | Uso |
|-------------------------------------|------------------------|----------|--|
| Caminetto | (1) | 1 | * |
| Pastiglie antiossidanti | (2) | 2 | smaltire come rifiuto domestico |
| Raccordi R2 | (3) | 2 | per canalizzazione in versione senza kit di ventilazione |
| Deflettore superiore in refrattario | (4) | 1 | da installare nel prodotto |
| Contrappesi | (5) | 4 | Contrappesi / piastrelle per rendere portello autochiusanti. Sono inseriti nel focolare come supporti per tenere fermi i refrattari. |

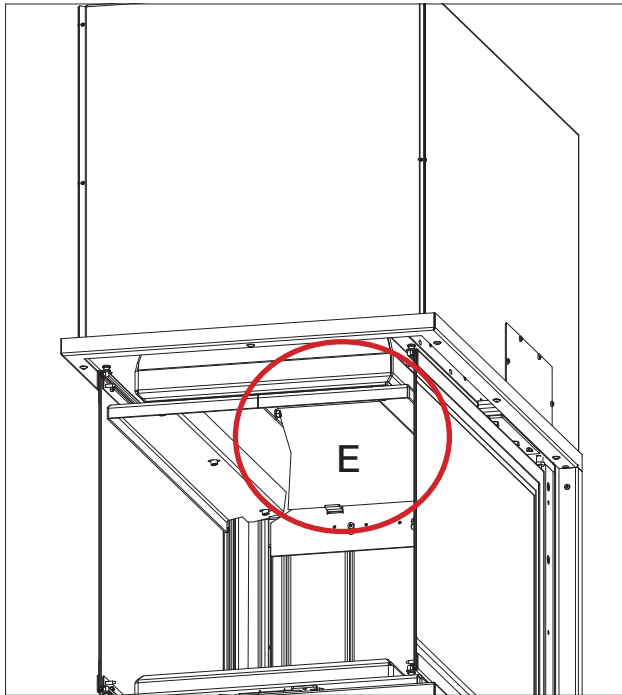


* Togliere le viti sul retro PRIMA di alzare il portello



Montaggio refrattari interni

il caminetto viene consegnato con i refrattari interni installati tranne il deflettore (E) da inserire ad incastro.



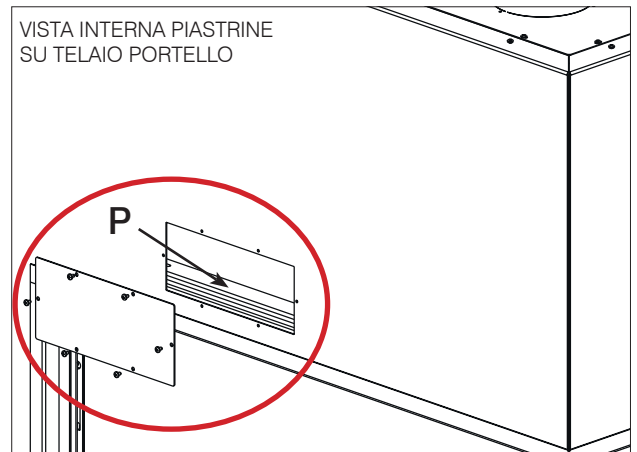
Portello autochiudente

Il caminetto viene consegnato con il portello bilanciato, cioè che non scende automaticamente una volta sollevato

Per rendere (operazione per l'installatore) il portello autochiudente è necessario applicare una o più piastrene (P) sul telaio interno del portello.

Per accedere al telaio interno del portello rimuovere lo sportellino ubicato sul mantello del caminetto da ambedue le parti

| | |
|-------------------------------|---|
| senza piastrene (di serie) | con piastrene (aggiunte in fase di installazione) |
| NON autochiudente | autochiudente |



PREMESSA SULLA INSTALLAZIONE

Ricordiamo che :

- l'installazione del prodotto deve essere effettuata da personale qualificato;
- tutte le leggi locali e nazionali e le norme europee devono essere soddisfatte nell'installazione e nell'uso del prodotto.
- In caso di installazione in condominio è necessario preventivo parere positivo dell'amministratore.

Di seguito diamo alcune indicazioni a carattere generale che non sostituiscono la verifica delle norme locali e non implicano alcuna responsabilità sul lavoro dell'installatore.



L'aria calda può circolare con moto naturale (convezione naturale) o con l'ausilio di un sistema di ventilazione (KIT AIR DIFFUSER) da acquistare a parte e da applicare PRIMA della installazione completata.

Contattare il rivenditore per ogni informazione.

Verifica della idoneità del locale di installazione

- Il volume dell'ambiente deve essere superiore a 40 m³
- Non è ammessa l'installazione in camera da letto , nei bagni o in locali con presenza di altro prodotto che prelevi aria per la combustione dallo stesso locale o in locali con atmosfera esplosiva. Eventuali ventilatori di estrazione, se in funzione nello stesso ambiente o spazio in cui è installato il prodotto, possono causare problemi di tiraggio.
- In Italia verificare le compatibilità ai sensi UNI 10683 e UNI 7129 in presenza di prodotti a gas.
- Il pavimento deve poter sopportare il peso del prodotto e degli accessori.

Protezione dal calore e distanze di sicurezza

Tutte le superfici dell'edificio adiacenti al prodotto devono essere protette contro il surriscaldamento.

Le misure di isolamento da adottarsi dipendono dal tipo di superfici presenti.

Rispettare la seguente distanza minima da materiale infiammabile

- 5 cm dal retro non vetrato del prodotto
- 150 cm dai lati vetrati . Non posizionare materiali infiammabili a distanze inferiori.

SISTEMA CAMINO

(Canale da fumo, canna fumaria e comignolo)

Questo capitolo è redatto secondo le norme europee EN 13384, EN 1443, EN 1856, EN 1457. L'installatore deve tenere conto di queste e di ogni altra eventuale norma locale. Il presente manuale non è in alcun modo da ritenersi sostitutivo delle norme vigenti.

Il prodotto deve essere collegato a idoneo sistema di scarico fumi che garantisca l'evacuazione in completa sicurezza dei fumi prodotti dalla combustione.

Prima del posizionamento del prodotto, è necessario verificare che la canna fumaria sia idonea.

CANALE DA FUMO, CANNA FUMARIA

Il canale da fumo (condotto che collega il bocchettone uscita fumi del focolare con l'imbocco della canna fumaria) e la canna fumaria devono, fra le altre prescrizioni di rispetto delle norme:

- ricevere lo scarico di un solo prodotto (non sono ammessi scarichi di più prodotti insieme)
- avere uno sviluppo prevalentemente verticale (non sono ammessi tratti orizzontali e curve superiori a 45 °)
- non presentare nessun tratto in contropendenza
- avere una sezione interna preferibilmente circolare e comunque con un rapporto fra lati inferiore a 1,5.
- terminare a tetto con opportuno comignolo: è vietato lo scarico diretto a parete o verso spazi chiusi, anche se a cielo libero
- essere realizzati con materiali con classe di reazione al fuoco A1 ai sensi UNI EN 13501 o analoga norma nazionale
- essere opportunamente certificati , con opportuna placca camino se metallici
- mantenere la sezione iniziale



Linee elettriche nelle pareti e nei soffitti compresi nell'area di incasso del prodotto non devono essere presenti linee elettriche

IL CANALE DA FUMO

- se in metallo deve essere provvisto di marcatura CE (EN 1856-2) o analoga normativa nazionale;
- non può essere in materiale metallico flessibile
- per controllare il flusso si consiglia una serranda in caso di tiraggio superiore ai 25 Pa

LA CANNA FUMARIA:

- deve avere un tiraggio in grado di creare una depressione idealmente intorno ai 12 Pa. Tiraggi inferiori possono provocare fuoriuscita di fumo in caso di apertura del portello; valori superiori tendono a generare una combustione veloce con diminuzione del rendimento
- deve essere correttamente dimensionata per soddisfare l'evacuazione dei fumi (EN 13384-1)
- essere preferibilmente coibentata, in acciaio con sezione interna circolare. Se rettangolare, gli spigoli interni devono avere raggio non inferiore a 20 mm e con un rapporto fra le dimensioni interne < 1,5
- avere normalmente un'altezza minima di 3-4 metri
- mantenere sezione costante
- essere impermeabile e isolata termicamente per garantire il tiraggio
- prevedere preferibilmente una camera di raccolta per incombusti e eventuali condense.
- essere almeno di categoria T400, con opportuna resistenza al fuoco di fuliggine
- Se preesistente deve essere pulita, per evitare rischi di incendio.

IL COMIGNOLO

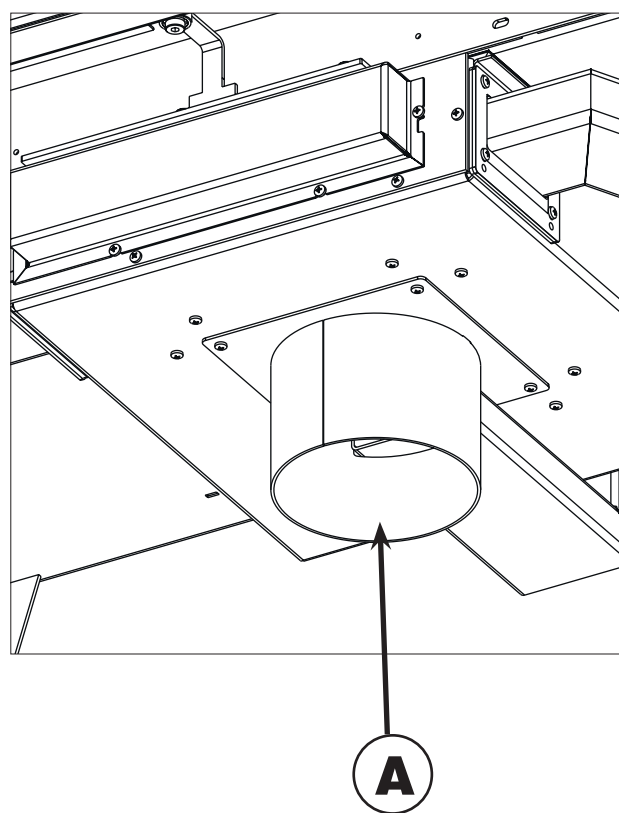
- deve essere di tipo antivento
- avere sezione interna equivalente a quella della canna fumaria e sezione di passaggio dei fumi in uscita pari almeno al doppio di quella interna della canna fumaria
- in caso di canne fumarie appaiate (che è bene siano distanti fra loro almeno 2 m) il comignolo della canna fumaria che riceve lo scarico del prodotto a combustibile solido o quello del piano più alto dovrà sovrastare di almeno 50 cm
- deve andare oltre la zona di reflusso
- deve permettere una manutenzione del camino

PRESA ARIA ESTERNA

Per reintegrare l'ossigeno bruciato durante il funzionamento della caminetto è necessario prevedere nel locale d'installazione una idonea presa d'aria ai sensi delle norme locali.

A prodotto rivestito, è necessario collegare il tubo Ø 14 cm **(A)** affinché non sia chiuso nel rivestimento e prenda aria dalla presa d'aria.

La presa d'aria, nel rispetto delle normative locali, può essere all'esterno o in locali idonei che non siano messi in depressione.



CIRCOLAZIONE A CONVEZIONE NATURALE

E' NECESSARIO DECIDERE PRIMA DELLA INSTALLAZIONE DEL RIVESTIMENTO SE ACQUISTARE E INSTALLARE IL KIT DI VENTILAZIONE FORZATA "KIT AIR DIFFUSER"


L'aria ambiente entra all'interno della struttura attraverso dei fori previsti nella parte inferiore del mantello del caminetto **(1)**

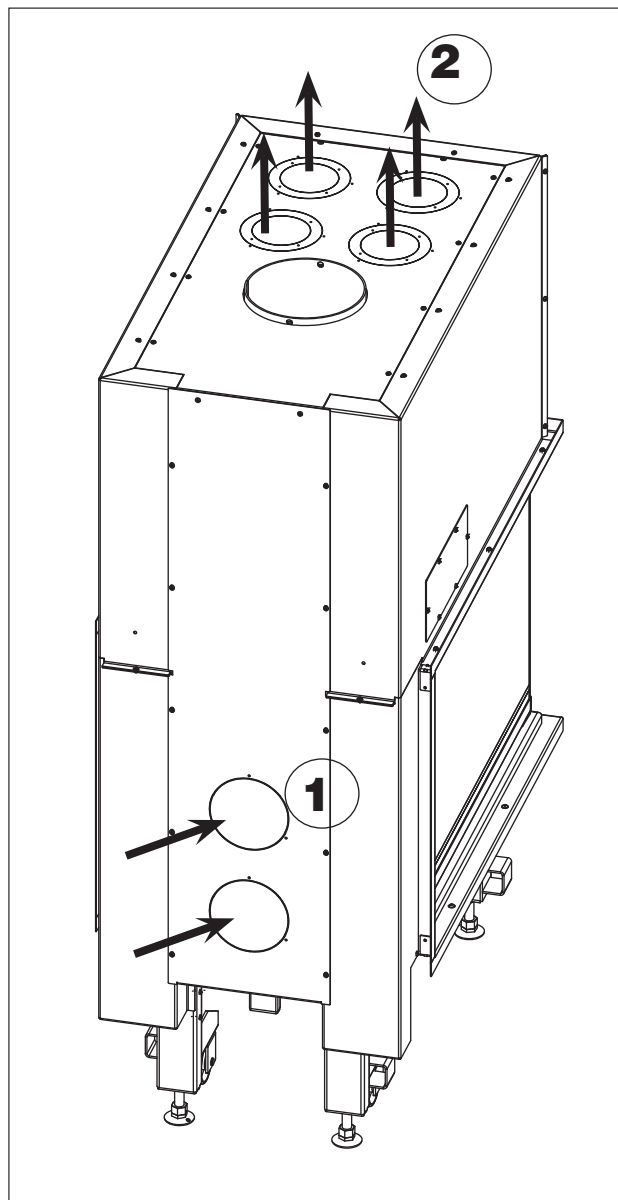
I fori presenti sul mantello del caminetto sono chiusi e devono essere aperti asportando i diaframmi pretagliati per poter consentire il passaggio dell'aria ambiente.

L'aria ambiente si scalda e sale per convezione lungo l'intercapedine sul retro focolare ed fuoriesce calda dai bocchettoni **(2)** posizionati sul coperchio del mantello stesso.

L'aria calda prodotta dal caminetto viene immessa nei locali da riscaldare tramite bocchetta di mandata collegata al foro sul coperchio del mantello con tubo di alluminio Ø 14 cm

La lunghezza della canalizzazione dipende dall'isolamento e dall'uso del prodotto.

 E' indispensabile garantire il ritorno dell'aria stessa al locale caminetto tramite griglie alla base delle pareti o fessure sotto le porte.



Kit canalizzazione aria in versione naturale

L'aria calda prodotta dal caminetto viene immessa nei locali da riscaldare tramite bocchette di mandata collegate ai forisul coperchio del mantello con tubi di alluminio Ø 14 cm. E' indispensabile garantire il ritorno dell'aria stessa al locale caminetto tramite griglie alla base delle pareti o fessure sotto le porte.

È importante che il percorso dei tubi risulti il più possibile rettilineo. I tubi in alluminio possono essere mascherati con cassettoni, finte travi od incassati nelle murature; in ogni caso è indispensabile che vengano isolati molto bene.

Le canalizzazioni possono avere una lunghezza massima 4÷5m cad.. Detta lunghezza va diminuita di 1,2 m per ogni curva e per ogni bocchetta in conseguenza delle loro perdite di carico.

Sono disponibili i seguenti kit di canalizzazione dell'aria calda

Kit uno/bis solo locale caminetto

Kit quattro/bis

Kit cinque/bis

Kit canalizzazione aria in versione forzata (con Kit Air Diffuser)

Istruzioni con il kit accessorio

Il Kit Air Diffuser permette di portare aria calda nel locale di installazione del prodotto o in altri locali (fino a quattro a seconda dei modelli) col supporto di uno o due ventilatori.

La regolazione avviene tramite radiocomando.

Edilkamin propone due modelli di Kit Air Diffuser :

Kit Air Diffuser ADIACENTE

Kit Air Diffuser DISTANTE

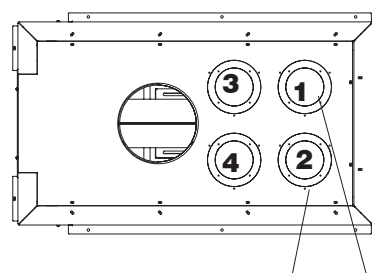
La differenza consiste nella presenza 1 o 2 ventilatore e relativi tubi in alluminio.

Il kit è abbinabile a ognuno dei seguenti modelli di bocchette Edilkamin :

- Split , con illuminazione
- Bent , con illuminazione
- Origami
- Sharp

Le bocchette non sono comprese nel Kit Air Diffuser, ma potete sceglierle presso il rivenditore secondo il vostro gusto in uno dei quattro modelli disponibili sopra descritti

Maggior dettagli sono indicati nelle istruzioni di montaggio inserite all'interno del kit stesso.



Con Kit air Diffuser suggeriamo di collegare le due aperture frontali (1 e 2) e lasciare chiuse le altre (3 e 4)

Rivestimenti, controcappe e loro areazioni

Procedere a rivestire il prodotto solo dopo :

- collegamento del prodotto allo scarico dei fumi e a alla presa d'aria
- verifica del prodotto a caldo
- verifica che il prodotto sia in bolla.

L'installatore deve seguire tutte le norme di buona installazione e prendere tutte le precauzioni contro surriscaldamenti e incendi.

In particolare:

- nella realizzazione di eventuale zoccolo al di sotto della soglia deve essere prevista una idonea fessura per il passaggio dell'aria di ricircolo dall'ambiente ;
- la possibilità di ispezionare e o sostituire i ventilatori, nel caso di installazione del Kit Air Diffuser ;
- le parti in legno devono essere protette da pannelli ignifughi, non accostare ma essere opportunamente distanziate da quest'ultimo almeno 1 cm ca. per consentire un flusso di aria che impedisce accumulo di calore. La controcappa può essere realizzata con pannelli ignifughi, in cartongesso o lastre in gesso; durante la realizzazione deve essere montato il kit di canalizzazione dell'aria calda come precedentemente indicato.

È bene areare l'interno della controcappa sfruttando il flusso d'aria che entra dal basso (spazio tra il portello e la trave), che per moto convettivo uscirà dalla griglia in alto, consentendo recupero di calore e evitando eccessivi surriscaldamenti.

Oltre a quanto sopra, tenere in considerazione quanto indicato dalle normative vigenti in ogni nazione relative alle "coibentazione, finiture, rivestimenti e raccomandazioni di sicurezza".

Bocchette di compensazione

Devono tassativamente essere installate frontalmente: una al di sotto e una al di sopra della bocca del focolare. NON sono fornite con il prodotto.

CORNICE CONTORNO BOCCA (OPTIONAL)

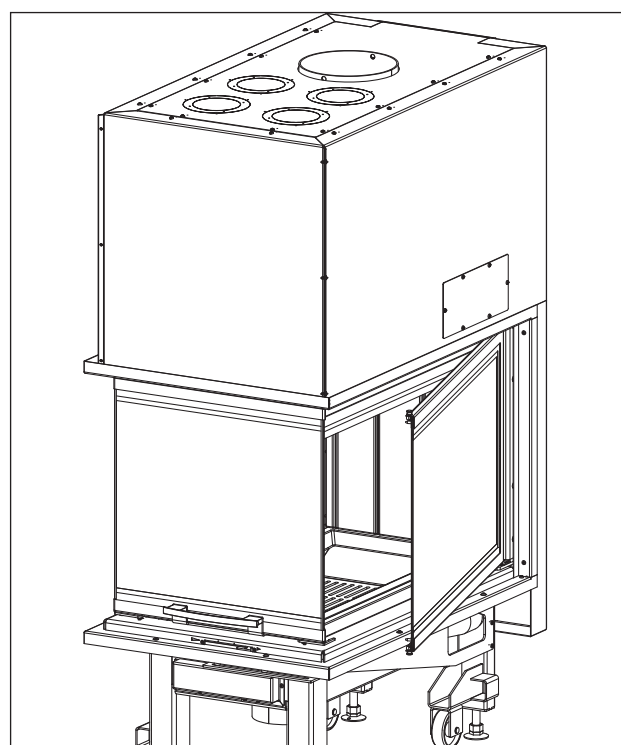
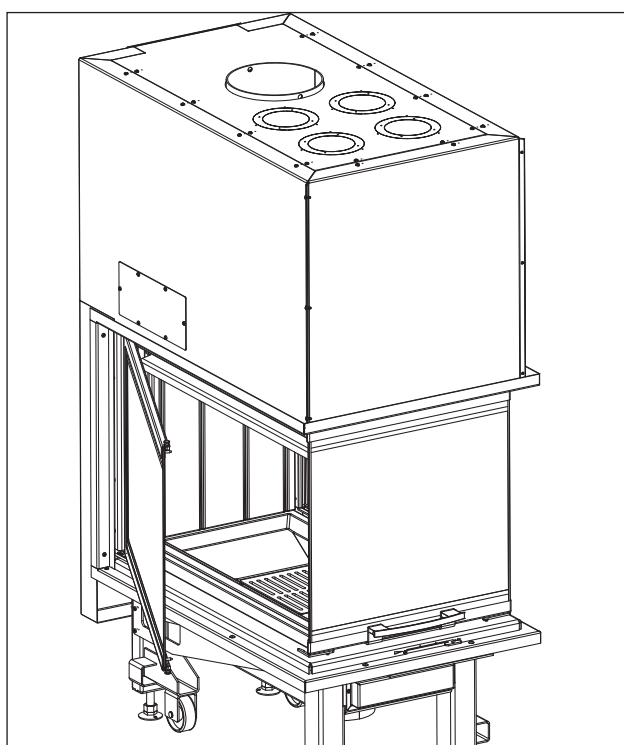
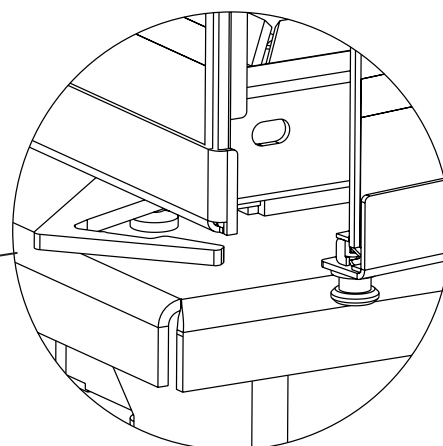
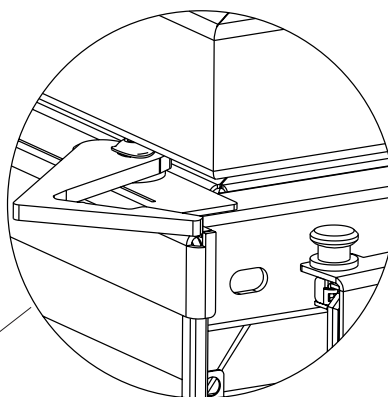
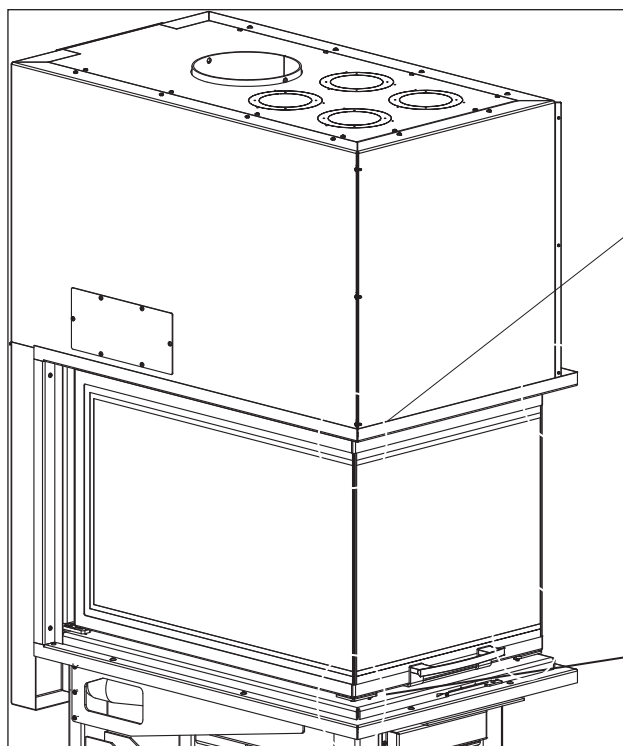
La cornice contorno bocca è un optional.

Serve a compensare lo spazio che si crea fra la struttura del caminetto e il rivestimento.

In caso di acquisto, viene venduta in collo singolo.

APERTURA AD ANTA

aprire ad anta le due antine laterali ruotando verso l'esterno le due leve a molla presenti su entrambe le antine, sopra e sotto

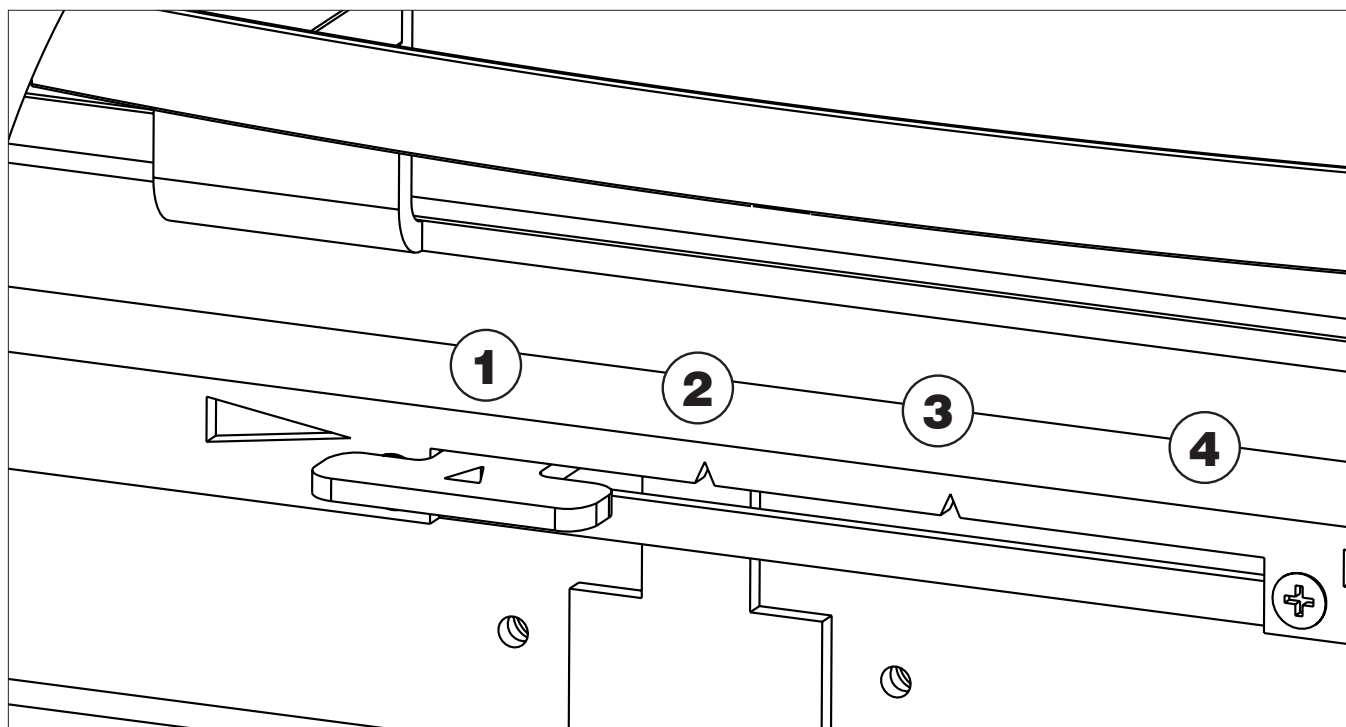


REGOLAZIONE ARIA

Per apportare un maggior o minor ingresso di aria comburente in camera di combustione, muovere la leva di regolazione dell'aria.

La regolazione si effettua agendo sulla leva come segue

| Posizione | Descrizione | Effetto |
|-----------|------------------------------|---|
| 1 | Accensione / potenza massima | Aria primaria inviata tutta al focolare. |
| 2 | Posizione intermedia | per la normale combustione |
| 3 | Posizione intermedia | per la normale combustione |
| 4 | Mantenimento brace | Solo aria di post-combustione Tutti i passaggi per l'aria di combustione primaria sono chiusi. |



COMBUSTIBILE

il prodotto è progettato per bruciare ceppi di legna o tronchetti di segatura. Utilizzare ceppi di legna secca (umidità max 20%)

L'uso di legna umida comporta uno sporco del prodotto e della canna, il rischio di fumo e una resa inferiore al dichiarato.

Ogni tipo di legno possiede caratteristiche diverse che influenzano anche il rendimento della combustione.

I dati riportati su questo manuale sono con la legna utilizzata durante la certificazione.

A carattere generale la legna può avere un potere calorifico fino a 4,5 kWh/kg mentre tagliata fresca ha un potere calorifico intorno a 2 kWh/kg

A carattere generale si raccomandano faggio, olmo, o comunque legna di classe A1 ai sensi UNI EN ISO 17225-5

Attenzione all'uso prolungato di legna ricca di oli aromatici (es eucalipto). Può deteriorare componenti in ghisa.

Utilizzare i quantitativi di legna consigliati.

Un sovraccarico provoca surriscaldamento con conseguenti danni :

- possibile deformazione delle parti interne ;
- possibili alterazioni irreversibili del colore della vernice sulle parti metalliche di cui né Edilkamin, né il rivenditore potranno rispondere.

Per il rispetto dell'ambiente e della sicurezza , NON bruciare, fra gli altri : plastica, legno verniciato, carbone, cascami di corteccia. Non usare il prodotto come inceneritore L'uso di tali combustibili implica anche la decadenza della garanzia.

Fasi per la prima accensione

- Assicurarsi di aver letto e compreso il contenuto di questo manuale
- Rimuovere dal prodotto tutti i componenti infiammabili (manuali, etichette , ecc).In particolare togliere eventuali etichette dal vetro. Se si sciogliessero , rovinerebbero il vetro in modo irreversibile.

Per l'accensione iniziale del focolare, utilizzate sempre i ciocchi di legna più piccoli. Utilizzate i ciocchi di legna più grandi per rialimentare il fuoco.

Collocare la legna sulla griglia di combustione.

Durante le prime accensioni si possono sviluppare leggeri odori di vernice che scompariranno in breve tempo.

Accensione a focolare freddo

1. Controllare che il letto di cenere esistente non sia troppo alto. Se il letto di cenere diventa troppo alto vi è il pericolo che all'apertura della porta del focolare per aggiungere legna, eventuali frammenti di brace cadano fuori dal focolare.

2. Posizionare la leva di regolazione della valvola dell'aria nella posizione di "totale apertura". L'aria per la combustione affluirà in modo intenso alla legna nel focolare, per raggiungere rapidamente una buona combustione.

3. collocare la legna nel focolare senza stiparla eccessivamente. Collocare tra i ciocchi di legna un accenditore, e accendere. Non utilizzare mai materiali come benzina, alcool e similari per accendere.

4. A questo punto chiudere la porta e sorvegliare per qualche minuto. Se il fuoco dovesse spegnersi, aprire lentamente la porta, ricollocare un altro accenditore tra i ciocchi e riaccendere.

Alimentazione a focolare caldo

Quando è il momento di aggiungere legna? Quando il combustibile si è consumato quasi allo stato di brace. Con il guanto in dotazione, aprire lentamente (per evitare la formazione di vortici che possono causare la fuoriuscita di fumi) la porta ad anta. Aggiungere nel focolare la quantità di legna desiderata, collocandola sulla brace esistente (entro i limiti di quantità indicati nella tabella tecnica).

Funzionamento con basso tiraggio iniziale

Per aspirare l'aria per la combustione e per scaricare i fumi, il focolare ha bisogno del tiraggio esercitato dalla canna fumaria.

Se il tiraggio è debole, accendere inizialmente un fuoco di "avviamento" utilizzando materiale di accensione di piccole dimensioni.

Una volta ripristinato il corretto tiraggio sarà possibile introdurre il combustibile.

Come tutti i prodotti, il prodotto a legna durante le varie fasi, si riscalda e si raffredda. Ciò comporta normali dilatazioni .Tali dilatazioni possono comportare leggeri rumori di assestamento che non costituiscono un motivo di contestazione.



Utilizzare sempre il guanto in dotazione per toccare eventuali parti calde. Evitare contatto diretto con parti calde.

Pulizia del vetro

Per la pulizia del vetro si possono utilizzare dei prodotti specifici (vedi ns. listino Glasskamin).

Non spruzzare il prodotto sulle parti verniciate o sulle guarnizioni della porta. In alternativa al prodotto, potete usare uno straccio imbevuto di un po' di cenere bianca ed un foglio di giornale (quotidiano).

Attenzione a che non ci siano elementi abrasivi nella cenere che possa sfrisare il vetro.



Il vetro ceramico installato sui prodotti, ha una resistenza al calore di circa 750°C e viene testato e controllato prima e dopo il montaggio per verificare la presenza di crepe, bolle e soffiature.

Il vetro, nonostante l'elevata resistenza alla temperatura, è comunque un elemento fragile e pertanto si consiglia di movimentare con cura la porta senza sbatterla o forzarla.

Il vetro, essendo un elemento non elastico, può rompersi.

Rimozione della cenere (solo a caminetto spento e freddo)

Togliere la griglia cenere e rimuovere la vaschetta.

Rimuovere la cenere SOLO A FREDDO.

Deporre la cenere solo e unicamente in contenitori non combustibili, tenere presente che la brace residua può riaccendersi anche a distanza di più di 24 ore dall'ultima combustione.

Pulizia delle parti esterne

Il rivestimento deve essere pulito senza l'utilizzo di detergenti aggressivi.

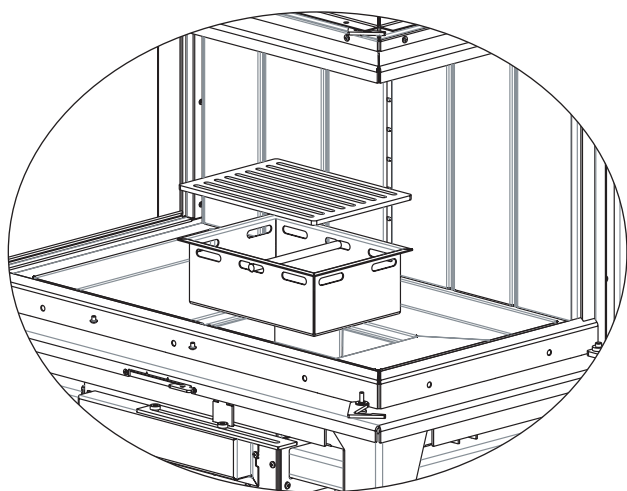
Non bagnare con acqua fredda quando il rivestimento è caldo perché lo shock termico potrebbe provocare danneggiamenti.

Pulizia della canna fumaria

Va fatta prima della stagione di utilizzo e ogni qualvolta si noti che all'interno si sia formato uno strato di fuliggine e catramina, sostanza facilmente infiammabile.

Le incrostazioni in presenza di elevate temperature e di scintille, possono incendiarsi con gravi conseguenze sia per la canna fumaria che per l'abitazione.

Si consiglia pertanto di effettuare la pulizia almeno una volta all'anno. Verificare la normativa locale.



IN CASO DI INCONVENIENTI**1) In caso di fuoriuscita di fumo dalla bocca del focolare, verificare se:**

L'installazione è corretta (canale da fumo, canna fumaria, comignolo; presa d'aria).

La legna impiegata è asciutta.

la porta è stata aperta troppo rapidamente

2) Nel caso la combustione risulti incontrollata, verificare se:

Le guarnizioni di tenuta del portello del focolare sono integre.

La porta del focolare è chiusa bene.

3) Nel caso il vetro si sporchi rapidamente, verificare se:

La legna utilizzata è asciutta.

Comunque considerare che dopo alcune ore di funzionamento è normale che sul vetro si formi un leggero strato di fuliggine.

4) In caso di fuoco nella canna fumaria o necessità di spegnere all'improvviso il fuoco nel caminetto:

- se possibile in sicurezza, rimuovere cenere e braci con attrezzi e contenitori metallici toccati solo con guanto ignifugo
- chiedere l'intervento delle autorità in caso di incendio

5) In caso di odori, verificare se :

Si tratta della prima accensione: in tal caso un odore di vernice è normale.

Nel caso di non risoluzione degli inconvenienti, contattare il rivenditore o, in nazioni dove presente, il Centro Assistenza Tecnico Autorizzato.

Potranno rispondere in garanzia solo in caso di comprovato difetto del prodotto.

NOTE SUI REFRATTARI

I refrattari interni sono progettati per resistere all'uso normale.

La loro pulizia è assicurata dalla buona combustione.

I principali danni ai refrattari derivano da:

- urti accidentali
- uso di zollette accendifuoco non ecologiche
- cariche di legna oltre il raccomandato
- uso di combustibili diversi dal raccomandati

Ne' Edilkamin né il rivenditore potranno rispondere di danni procurati nei modi sopra descritti

SMALTIMENTO

Alla fine della vita utile, smaltire il prodotto secondo le normative vigenti.

TABLE DES MATIÈRES

| | |
|-----------------------------|----|
| Introduction | 22 |
| Consignes de sécurité | 23 |
| Données techniques | 24 |
| Dimensions | 25 |
| Préparation et déballage | 27 |
| Installation | 28 |
| Instructions de utilisation | 35 |
| Entretien | 38 |
| En cas de problèmes | 39 |

La société EDILKAMIN S.p.A. ayant son siège légal à
C.so de Via Vincenzo Monti 47 - 20123 Milan - Code
Fiscal P.IVA 0192220192

Déclare sous sa propre responsabilité:

Les produits à bois indiqués ci-dessous sont
conformes au Règlement UE 305/2011 et à la Norme
européenne harmonisée EN 13229:2001+A1:2003+A
2:2004+AC:2006+AC:2007

CHEMINEE À BOIS, avec marque commerciale
EDILKAMIN, dénommé WINDO3 85

N° DE SÉRIE: RÉF. Plaque des caractéristiques
(DoP n. EK 158)

La garantie d'Edilkamin est limitée uniquement au
produit.

Madame/Monsieur,

Nous vous remercions et nous vous félicitons d'avoir choisi notre produit. Avant de l'utiliser, veuillez lire attentivement ce manuel, afin de profiter pleinement et en toute sécurité de toutes les prestations offertes par le produit.

Ce manuel fait partie intégrante du produit. Nous vous prions de le conserver pendant toute la durée de vie de ce dernier.

Si jamais vous l'égariez, veuillez en demander une copie à votre revendeur ou téléchargez-le depuis l'espace téléchargement du site www.edilkamin.com

En cas d'anomalie, veuillez contacter immédiatement le revendeur auprès duquel vous avez effectué l'achat, et lui remettre une copie du livret de garantie et de la facture.

L'installation et l'utilisation de l'appareil doivent être conformes aux lois locales et nationales ainsi qu'aux normes européennes. Pour l'installation et pour tout aspect non expressément mentionné, se référer aux réglementations locales en vigueur dans chaque pays.

Les schémas figurant dans ce manuel sont indicatifs : par conséquent ils ne se réfèrent pas strictement au produit spécifique et ne sont en aucun cas définitifs.

Le produit est identifié de manière univoque par un numéro le « coupon de contrôle », qui se trouve sur le certificat de garantie présent dans l'emballage

Nous vous demandons de conserver :

- le certificat de garantie que vous avez trouvé dans le produit
- la preuve d'achat que le revendeur vous a remise
- la déclaration de conformité que l'installateur vous a remise.

Les conditions de garantie sont indiquées dans le certificat de garantie que vous trouverez dans le produit.

SIGNIFICATION DES SYMBOLES

Les symboles figurant dans ce manuel sont les suivants :



ATTENTION :

il faut avoir lu attentivement et bien compris le message dont il s'agit car le non-respect de son contenu peut endommager sérieusement le produit et mettre en danger la sécurité des personnes qui l'utilisent.



INFORMATIONS :

le non-respect des consignes compromet l'utilisation du produit.

- Le produit n'est pas conçu pour être utilisé par des personnes, y compris des enfants, dont les capacités physiques, sensorielles ou mentales sont réduites.
- Le produit n'est conçu pour la cuisson
- Le produit est conçu pour brûler du bois sec dans les quantités et selon les modalités décrites dans ce manuel.
- Le produit est conçu pour un usage d'intérieur et dans des pièces ayant un taux d'humidité normal
- Pour la garantie légale et conventionnelle, se référer au certificat de garantie qui se trouve dans le produit
- Le produit doit être installé dans des locaux où il n'y a pas de risques d'incendie. En cas d'incendie, appeler les autorités compétentes. Ne pas éteindre le feu avec de l'eau
- Le produit doit être conservé dans des lieux secs et à l'abri des intempéries.

Les risques liés à la sécurité peuvent être causés, entre autre, par :

- le contact avec le feu et des parties chaudes (ex : vitre et tuyaux). **NE PAS TOUCHER LES PARTIES CHAUDES** et, lorsque le produit est éteint mais chaud, toujours utiliser le gant fourni. Dans le cas contraire, il y a un risque de brûlure
- l'utilisation de produits non adaptés pour l'allumage (ex : alcool). **NE PAS ALLUMER NI RAVIVER LA FLAMME AVEC DES PRODUITS LIQUIDES PULVÉRISÉS OU AU LANCE-FLAMMES** Il y a un risque de graves brûlures et de dommages aux biens et aux personnes.
- l'utilisation de combustibles autres que du bois sec. **NE PAS BRÛLER DANS LE FOYER DES DÉCHETS, DU PLASTIQUE OU AUTRE QUI NE SOIT PAS DU BOIS SEC.** Il y a des risques d'encrassement du produit, d'incendies du conduit de cheminée et cela provoque des dommages à l'environnement.
- l'utilisation de combustibles dans des quantités différentes de des quantités indiquées. **NE PAS SURCHARGER LE FOYER.** Il y a des risques de déformations du foyer avec un danger pour les personnes en cas de tentatives de réparation ainsi que des altérations irréversibles de la couleur de la peinture sur les parties métalliques. Ni Edilkamin, ni le revendeur ne répondront de cela.
- le nettoyage du foyer à chaud. **NE PAS ASPIRER À CHAUD.** Il y a un risque de détérioration de l'aspirateur et de dispersion de fumée dans l'environnement
- le nettoyage du conduit de cheminée avec des substances diverses. **NE PAS EFFECTUER DE NETTOYAGES ARTISANAUX AVEC DES PRODUITS INFLAMMABLES.** Il y a des risques d'incendie et de retours de flamme.
- le nettoyage de la vitre chaude avec des produits inadaptés. **NE PAS NETTOYER LA VITRE À CHAUD NI AVEC DE L'EAU OU DES SUBSTANCES AUTRES QUE LES PRODUITS RECOMMANDÉS OU DES CHIFFONS SECS.** Il y a le risque de fissurer la vitre ainsi que des dommages permanents et irréversibles de la vitre
- le dépôt de matériaux inflammables en deçà des distances de sécurité indiquées par ce manuel. **NE PAS POSER DE LINGE SUR LE Produit. NE PAS PLACER D'ÉTENDOIR À UNE DISTANCE INFÉRIEURE QUE LA DISTANCE DE SÉCURITÉ.** Tenir éloigné de l'appareil en cours d'utilisation toute forme de liquide inflammable. Risque d'incendie.
- Occlusion des ouvertures d'aération dans la pièce ou des entrées d'air. **NE PAS BOUCHER LES OUVERTURES D'AÉRATION, NI BLOQUER LE CONDUIT DE FUMÉE.** Il y a un risque de retour de fumée dans la pièce avec des dommages aux biens et aux personnes.
- l'utilisation du produit comme appui ou comme escabeau. **NE PAS MONTER SUR LE PRODUIT NI UTILISER COMME SUPPORT.** Il y a un risque de dommages aux biens et aux personnes
- l'utilisation du produit avec le foyer ouvert. **NE PAS UTILISER LE Produit AVEC LA PORTE OUVERTE.** Pour plus de sécurité, le produit est doté d'un ressort qui permet au produit de se fermer automatiquement.
- l'ajout de combustible et l'ouverture de la porte en s'approchant du feu avec des vêtements inflammables et amples. **NE PAS ouvrir la porte ni s'approcher de la vitre avec des vêtements larges et inflammables, dont les extrémités pourraient prendre feu.**
- l'ouverture de la porte avec sortie de matière incandescente. **NE PAS jeter de matière incandescente hors du produit.** Risque d'incendie.

En cas de doutes, ne pas prendre d'initiatives de manière autonome, mais contacter le revendeur ou l'installateur.

CARACTÉRISTIQUES TECHNIQUES selon la norme EN 13229

| | WINDO3 P50 | |
|-------------------------------------|--------------------|----------------|
| | Puissance nominale | |
| Puissance utile | 12 | kW |
| Rendement | 75,9 | % |
| Émission CO à 13 % d'O ₂ | 0,195 | % |
| Température de sortie des fumées | 207 | °C |
| Tirage | 12 | Pa |
| Consommation combustible | 3,6 | kg/h |
| Volume chauffable* | 315 | m ³ |
| Diamètre du conduit de cheminée | 200 | mm |
| Diamètre du conduit de prise d'air | 140 | mm |
| Poids avec emballage | 350 | kg |

DONNÉES TECHNIQUES POUR LE DIMENSIONNEMENT DU CONDUIT DE FUMÉE

qui doit quoi qu'il en soit respecter les indications de cette fiche ainsi que les normes d'installation de chaque produit

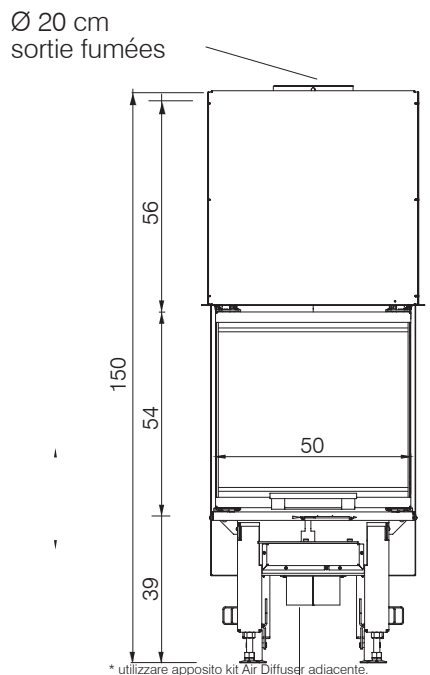
| | WINDO3 P50 | |
|---|--------------------|-----|
| | Puissance nominale | |
| Puissance utile | 12 | kW |
| Température de sortie des fumées sur l'évacuation | 249 | °C |
| Tirage minimum | 5 | Pa |
| Capacité fumées | 17,8 | g/s |

*Le volume chauffable est calculé en tenant compte d'une demande de chaleur de 33 Kcal/m³/h.

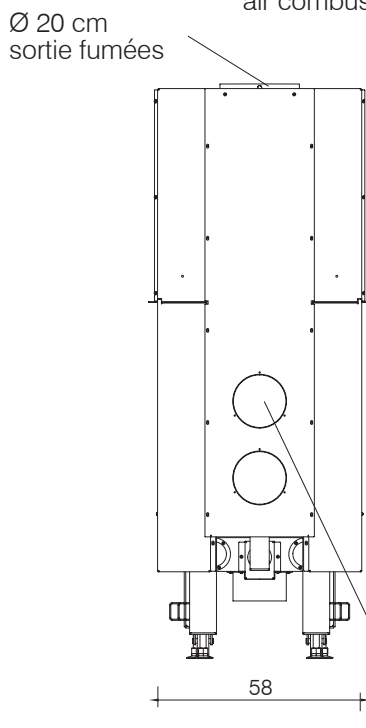
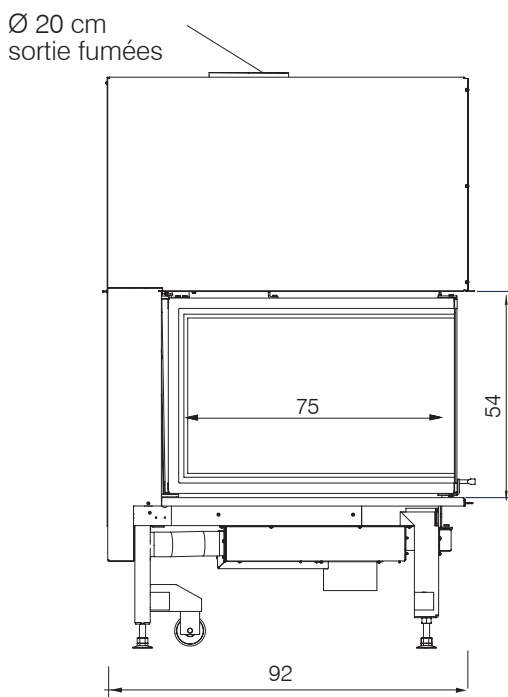
EDILKAMIN s.p.a. se réserve le droit de modifier les produits sans aucun préavis en vue de les améliorer.

Windo3 P50 dimensions cm

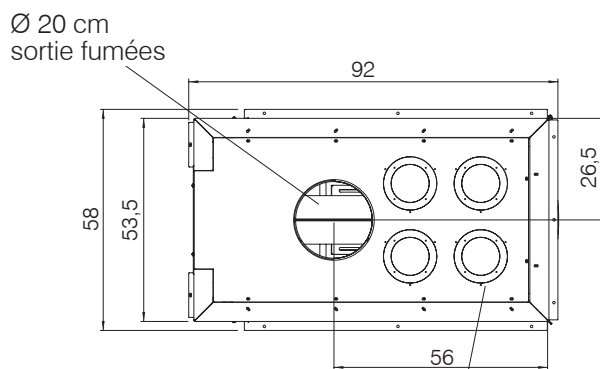
- dimensions intérieures du foyer cm 38 x 70 x 51 h
- dimensions de la vitre en cm 50 x 51 h (avant) cm 75 x 51 h (côte)
- pieds max cm 10



Ø 14 cm
air combustion



Ø 14 cm
prise air chaud



sortie air chaud
Ø 14 cm : sans kit Air diffuser
Ø 10 cm : avec kit Air diffuser

Avec le Kit air Diffuser, nous suggérons de connecter les deux ouvertures frontales et de laisser les autres fermées.

PRÉPARATION ET DÉBALLAGE

Les matériaux avec lesquels est fait l'emballage ne sont ni toxiques ni nocifs, aussi aucune mesure particulière d'élimination n'est requise.

Le stockage, l'élimination ou le recyclage éventuel est à la charge de l'utilisateur final conformément aux lois en vigueur en la matière.



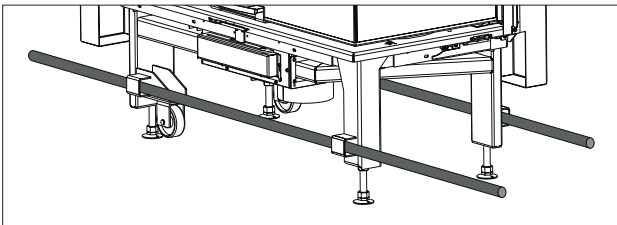
Il est recommandé d'effectuer toute manutention en position verticale avec des moyens adaptés et dans le respect des normes de sécurité en vigueur. Ne pas retourner l'emballage et prendre toutes les précautions nécessaires pour les pièces à monter.

POIGNÉES POUR LE TRANSPORT.

Pour faciliter le transport du monobloc, des anneaux ont été prédisposés sur le foyer. Introduire des tubes dans les anneaux



Prendre toutes les précautions nécessaires pour éviter le renversement du produit



POUR RETIRER LE PRODUIT DE LA PALETTE

Retirer les vis **(A)** de fixation à la palette situées sur les pieds.

Retirer le produit de la palette et faire particulièrement attention que la porte et sa vitre soient bien protégées contre les chocs mécaniques qui pourraient compromettre leur intégrité.

DEPLACEMENT DU PRODUIT

La cheminée est dotée de roulettes **(B)** destinées à faciliter son déplacement.

Abaisser les pieds en les vissant pour utiliser les roulettes.

Une fois la cheminée mise en place, repositionner les pieds.

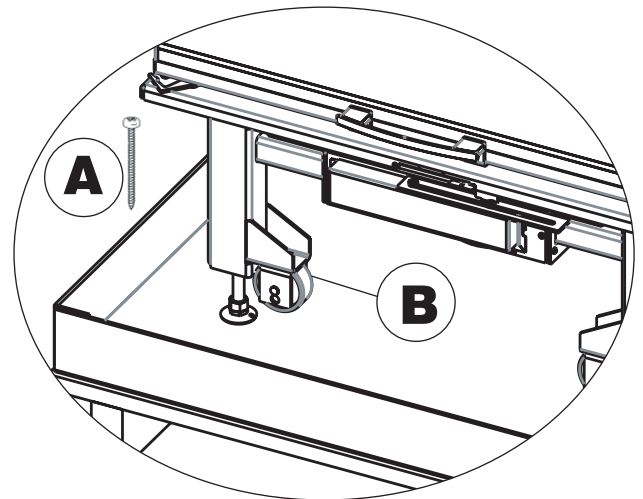
Les pieds servent à espacer la cheminée du sol et à mettre la sole foyer à niveau.

Ils permettent un réglage maximal de 10 cm.



ATTENTION

Si la cheminée n'est pas à niveau, il est possible que le portillon ne coulisse pas bien.



EMBALLAGE

L'emballage prévoit une inspection afin de vérifier l'état du produit.

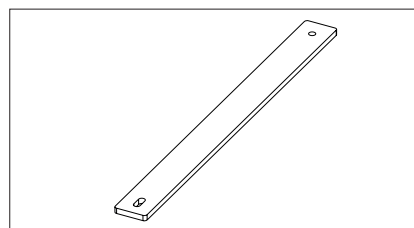
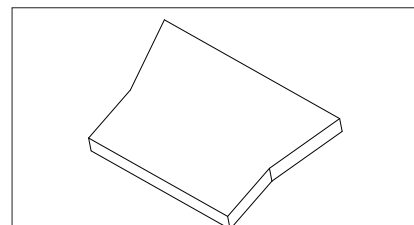
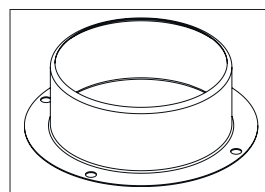
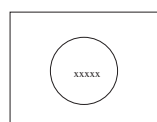
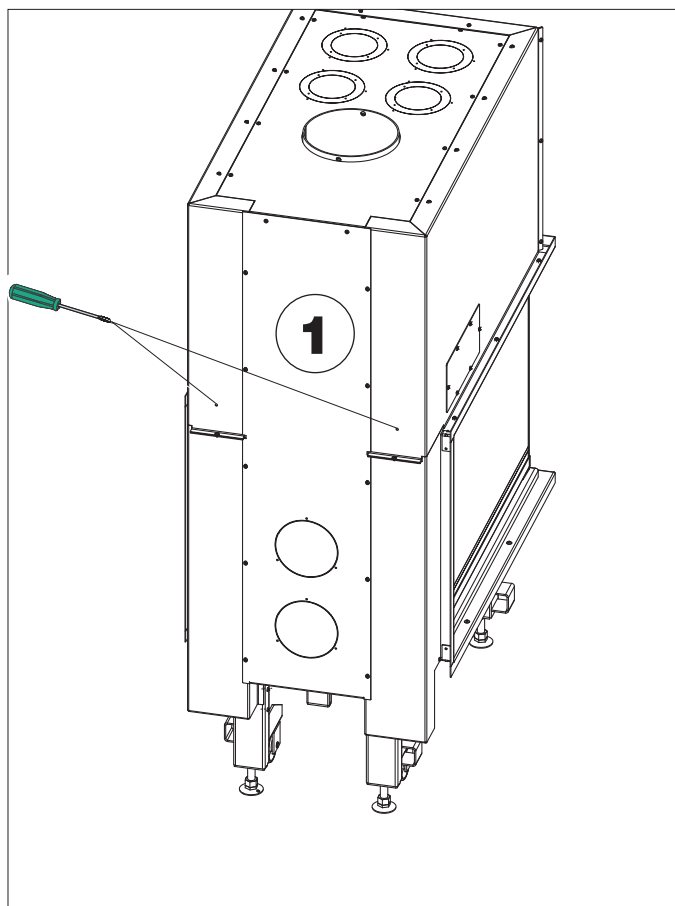
À la réception, vérifier et signaler immédiatement au revendeur les anomalies éventuelles.

L'emballage est composé d'un seul colis qui contient

| Description | Numéro sur la figure ci-dessous | Quantité | Utilisation |
|---|---------------------------------|----------|--|
| Cheminée | (1) | 1 | * |
| Pastilles anti-oxydantes | (2) | 2 | jeter avec les déchets ménagers |
| Raccords R2 | (3) | 2 | pour la canalisation dans la version sans kit de ventilation |
| Défecteur supérieur en matériau réfractaire | (4) | 1 | da installare nel prodotto |
| Contre-poids | (5) | 4 | Contre-poids / plaques permettant au portillon de se fermer automatiquement. Ils sont insérés dans la chambre de combustion en guise de supports pour empêcher les matériaux réfractaires de bouger. |

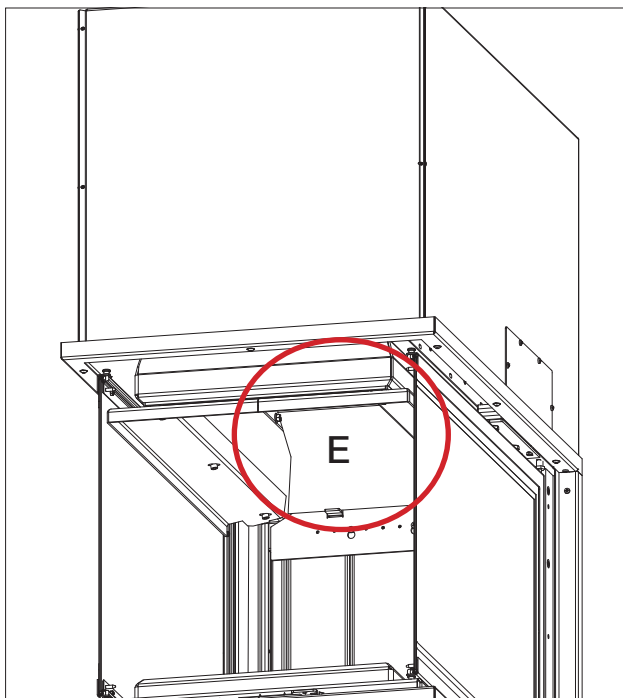


* Retirer les vis situées sur les côtés AVANT de soulever le portillon



Montage des réfractaires

La cheminée est livrée avec les réfractaires internes montés sauf le déflecteur (E) à fixer comme on peut voir dessous.



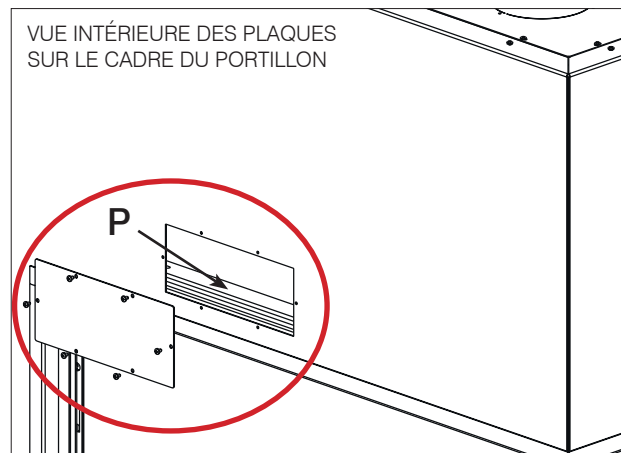
Portillon à fermeture automatique

la cheminée est livrée avec le portillon équilibré, c'est à dire qu'il ne descend pas automatiquement une fois qu'il a été soulevé.

Pour que le portillon se ferme automatiquement, il faut appliquer une ou plusieurs plaques (P) sur le cadre intérieur du portillon.

Pour accéder au cadre intérieur du portillon, retirer le cache qui se situe sur le manteau de la cheminée.

| | |
|----------------------------|--|
| sans plaques (de série) | avec plaques (ajoutées lors de l'installation) |
| SANS fermeture automatique | avec fermeture automatique |



AVANT-PROPOS POUR L'INSTALLATION

Nous rappelons que:

- l'installation du produit doit être effectué par du personnel qualifié en mesure de délivrer une déclaration de conformité adéquate;
- toutes les lois locales et nationales et les normes européennes doivent être respectées lors de l'installation et de l'utilisation du produit.
- En cas d'installation dans une copropriété, il est nécessaire d'obtenir un avis positif de l'administrateur.

Les indications générales suivantes ne sauraient remplacer le contrôle des normes locales ni impliquer la responsabilité sur le travail de l'installateur.



L'air chaud peut circuler de manière naturelle (convection naturelle) ou avec l'aide d'un système de ventilation (KIT AIR DIFFUSER) à acheter séparément et à appliquer AVANT que l'installation soit terminée. Contacter le revendeur pour toute information.

Vérification de la conformité de la pièce d'installation

- Le volume de l'espace doit être supérieur à 40 m³
- Il est interdit d'effectuer l'installation dans la chambre à coucher, dans les salles de bain ou dans des pièces où il y a un autre équipement qui prélève de l'air pour la combustion ou dans des pièces ayant une atmosphère explosive. Les éventuels ventilateurs d'extraction peuvent causer des problèmes de tirage s'ils sont en fonction dans la même pièce ou le même espace où est installé le produit.
- En Italie, vérifier les compatibilités au sens d'UNI 10683 et UNI 7129 en présence de produits à gaz.
- Le sol doit pouvoir supporter le poids du produit et des accessoires.

Protection de la chaleur et distances de sécurité

Toutes les surfaces de l'édifice jouxtant le produit doivent être protégées contre la surchauffe. Les mesures d'isolation à adopter dépendent du type des surfaces présentes.

Distances minimales à respecter par rapport aux matériaux inflammables :

- de 5 cm à l'arrière du produit
- de 150 cm des côtés vitrés (façade et latéral).

Ne pas poser des objets inflammables à des distances inférieures à celles indiquées ci-dessus.

SYSTÈME CHEMINÉE

(Conduit de cheminée, tuyau collecteur et pot de cheminée)

Ce chapitre est rédigé selon les normes européennes EN 13384, EN 1443, EN 1856, EN 1457. L'installateur doit tenir compte de ces normes et toute autre norme locale éventuelle. Le présent manuel ne substitue en aucun cas les normes en vigueur.

Le produit doit être raccordé à un système d'évacuation des fumées adéquat qui garantit l'évacuation en toute sécurité des fumées produits par la combustion.

Avant de placer le produit, il est nécessaire de vérifier que le tuyau collecteur soit adapté.

CONDUIT DE CHEMINÉE, TUYAU COLLECTEUR

Le conduit de cheminée (conduit qui relie le raccord de sortie des fumées du foyer avec la bouche du tuyau collecteur) et le tuyau collecteur doivent, entre autres consignes de respect des normes:

- recevoir l'évacuation d'un seul produit (l'évacuation de plusieurs produits en-semble n'est pas admise)
- avoir essentiellement un cours vertical
- ne présenter aucun tronçon en contre-pente
- avoir une section interne circulaire de préférence et ayant au moins un rapport entre les côtés inférieurs à 1,5.
- terminer au niveau du toit avec un pot de cheminée adapté : l'évacuation directe par le mur vers des espaces fermés, même à ciel ouvert, est interdite
- être réalisés avec des matériaux ayant une classe de réaction au feu A conformément à UNI EN 13501 ou norme nationale analogue
- être certifiés clairement, avec une plaque cheminée s'ils sont en métal
- maintenir la section initiale



Lignes électriques

Aucune ligne électrique ne doit être présente dans les parois et dans les plafonds compris dans la zone d'encastrement de la cheminée.

LE CONDUIT DE CHEMINÉE

- s'il est en métal, il doit être pourvu du marquage CE (EN 1856-2) ou se référant à une réglementation analogue ;
- il ne peut pas être en matériau métallique flexible
- pour contrôler le flux, il est conseillé d'installer un volet en cas de tirage supérieur à 25 Pa

LE TUYAU COLLECTEUR:

- doit avoir un tirage en mesure de créer une dépression d'environ 12 Pa dans l'idéal. Un tirage inférieur peut provoquer une fuite de fumée en cas d'ouverture de la porte ; une valeur supérieure tend à générer une combustion rapide avec diminution du rendement
- doit avoir une dimension constante pour permettre l'évacuation des fumées (EN 13384-1)
- de préférence, il doit être calorifugé en acier, avec une section intérieure circulaire. Si la section est rectangulaire, les arêtes intérieures doivent avoir un rayon non inférieur à 20 mm et un rapport entre les dimensions intérieures < à 1,5 doit avoir normalement une hauteur minimale de 3-4 mètres
- doit maintenir une section constante
- doit être imperméable et isolé thermiquement pour garantir le tirage
- doit prévoir, de préférence, une chambre de collecte des corps non brûlés et des condensats éventuels.
- doit être de catégorie T400 au moins, avec une bonne résistance au feu de suie
- S'il est déjà présent, il faut bien le nettoyer pour éviter les risques d'incendie.

LE POT DE CHEMINÉE

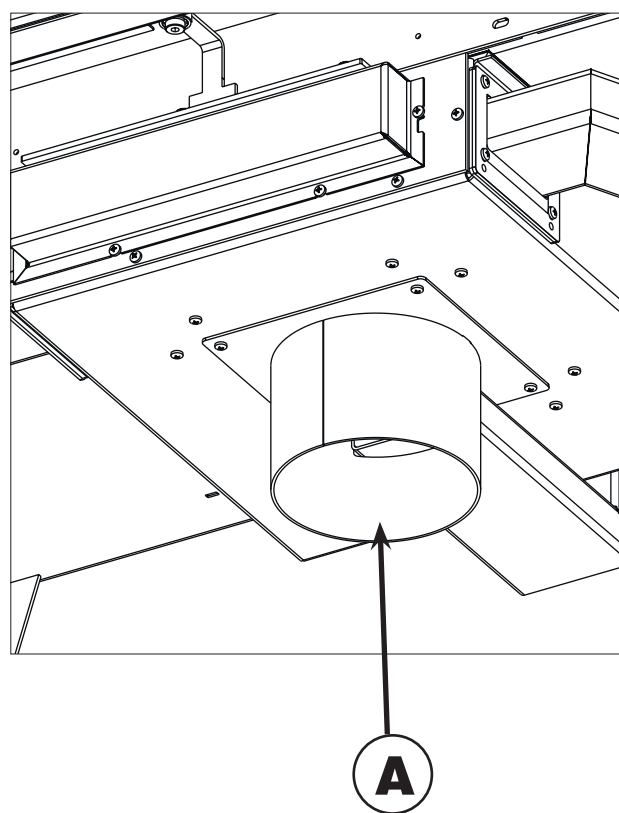
- doit être de type anti-refouleur
- doit avoir une section interne équivalente au diamètre du tuyau collecteur et une section de passage des fumées à la sortie au moins égale au double du diamètre intérieur du tuyau collecteur
- en cas de tuyaux collecteurs doublés (dont il est recommandé qu'ils soient espacés entre eux de 2 m au moins), le pot de cheminée du conduit collecteur qui reçoit l'évacuation du produit à combustion solide ou du produit de l'étage supérieur devra surplomber de 50 cm au moins
- doit aller au-delà de la zone de reflux
- doit permettre l'entretien de la cheminée

PRISE D'AIR EXTERNE

Pour réintégrer l'oxygène brûlé pendant le fonctionnement du produit, il est nécessaire de prévoir dans la pièce d'installation une prise d'air externe adaptée.

Si le revêtement du produit appliqué, il faut raccorder le tube Ø 14 cm **(A)** de manière à ce qu'il ne soit pas enfermé dans le revêtement et qu'il puisse prendre l'air par la prise d'air.

La prise d'air, conformément aux législations locales en vigueur, peut être située à l'extérieur ou dans des pièces adaptées que ne sont pas en dépression.



CIRCULATION PAR CONVECTION NATURELLE

IL EST NÉCESSAIRE DE DÉCIDER AVANT L'INSTALLATION DU REVÊTEMENT SI L'ON ACHÈTERA ET INSTALLERA LE KIT DE VENTILATION FORCÉE « KIT AIR DIFFUSER »

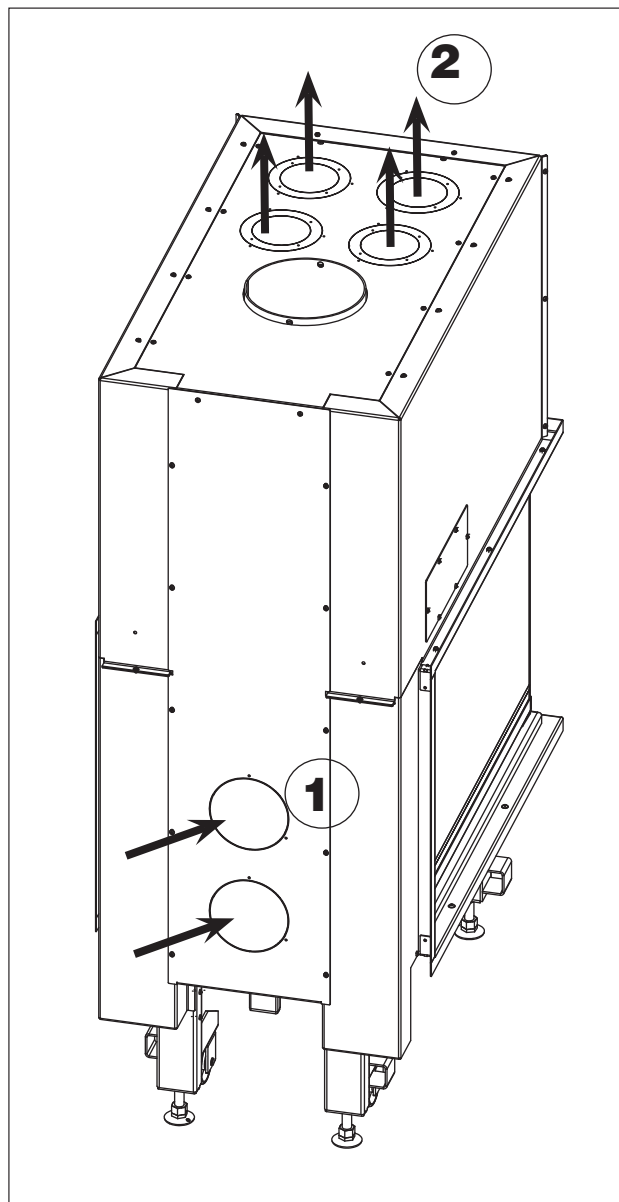
L'air ambiant entre à l'intérieur de la structure à travers les trous prévus à cet effet dans la partie inférieure du manteau de la cheminée **(1)**

Les trous présents sur le manteau de la cheminée sont fermés et doivent être ouverts en retirant les membranes prédécoupées pour permettre le passage de l'air ambiant.

L'air ambiant se réchauffe et monte par convection le long de l'espace situé à l'arrière de la chambre de combustion et il ressort chaud par les bouches **(2)** situées sur le couvercle du manteau.

L'air chaud produit par la cheminée est envoyé dans les pièces à chauffer par le biais d'une bouche de refoulement raccordée au trou situé sur le couvercle du manteau par un tube en aluminium Ø 14 cm

La longueur de la canalisation dépend de l'isolation et de l'utilisation du produit.



Il est indispensable de garantir le retour de l'air dans la pièce d'installation de la cheminée au moyen de grilles situées à la base des murs ou de fentes réalisées en bas des portes.

Kit canalisation sans Kit Air Diffuser

L'air chaud produit par la cheminée est diffusé dans les pièces à chauffer à travers les bouches de refoulement raccordées aux trous présents sur le couvercle du manteau avec des tuyaux d'aluminium de 14 cm de diamètre. Il est indispensable de garantir le retour de l'air dans la pièce d'installation de la cheminée au moyen de grilles situées à la base des murs ou de fentes réalisées en bas des portes. Il est important que le parcours des tuyaux résulte le plus possible rectiligne. Les tuyaux en aluminium peuvent être cachés par des caissons, de fausses traverses ou encastrés dans les murs ; il est dans tous les cas indispensable qu'ils soient convenablement isolés.

Les gainages peuvent avoir une longueur maximum de 4÷5m environ. Cette longueur doit être diminuée de 1,2 m pour chaque coude et pour chaque raccord, en conséquence de leur perte de chaleur.

Les kit suivants prévus pour le gainage de l'air chaud sont disponibles.

Kit un/bis pour la pièce d'installation de la cheminée

Kit quatre/bis

Kit cinq/bis

Pour plus de détails, consulter les instructions de montage présentes dans le kit.

Kit canalisation avec Kit Air Diffuser

Le Kit Air Diffuser permet d'acheminer de l'air chaud dans la pièce où le produit est installé ou dans d'autres pièces (jusqu'à quatre en fonction des modèles) avec le soutien d'un ou deux ventilateurs.

Le réglage se fait au moyen d'une radiocommande.

Edilkamin propose deux modèles de Kit Air Diffuser :

Kit Air Diffuser ADJACENT

Kit Air Diffuser DISTANT

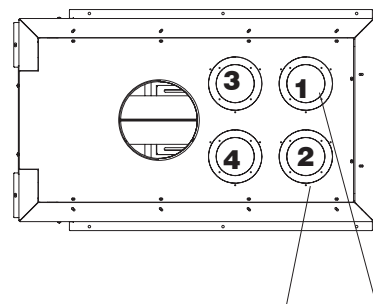
La différence entre les deux modèles réside dans la présence d'un ou deux ventilateurs et des tuyaux en aluminium correspondants.

Le kit peut être associé à n'importe lequel des modèles de bouches Edilkamin suivants :

- Split, avec éclairage
- Bent, avec éclairage
- Origami
- Sharp

Les bouches ne sont pas comprises dans le Kit Air Diffuser, mais vous pouvez les choisir auprès du revendeur en fonction de vos goûts, parmi les quatre modèles disponibles décrits ci-dessus.

Pour plus de détails, consulter les instructions de montage présentes dans le kit.



Con Kit air Diffuser suggeriamo di collegare le due aperture frontali (1 e 2) e lasciare chiuse le altre (3 e 4)

Revêtements, contre-hottes et leurs aérations

Ne procéder au revêtement du produit qu'après :

- le raccordement du produit à l'évacuation des fumées et à la prise d'air
- la vérification du produit chaud
- la vérification de la mise à niveau du produit.

L'installateur doit respecter toutes les normes de bonne installation et prendre toutes les précautions nécessaires contre les surchauffes et les incendies.

En particulier :

- lors de la réalisation d'un éventuel socle sous le seuil, il faut prévoir une fente adaptée pour le passage de l'air de recyclage provenant de la pièce ;
- la possibilité d'inspecter et/ou de remplacer les ventilateurs, en cas d'installation du Kit Air Diffuser ;
- les parties en bois doivent être protégées par des panneaux ignifuges. Elles ne doivent pas les toucher mais être espacées d'au moins 1 cm environ de ces derniers afin de permettre une circulation d'air qui empêchera l'accumulation de chaleur. La contre-hotte peut être réalisée avec des panneaux ignifuges, en placoplâtre ou en plaques de plâtre ; lors de la réalisation, il faut monter le kit de canalisation de l'air chaud tel qu'indiqué précédemment.

Il est opportun d'aérer l'intérieur de la contre-hotte en utilisant le flux d'air qui entre par le bas (espace entre la portillon et la traverse) et qui, par convection, ressortira par la grille située en haut, permettant ainsi la récupération de chaleur tout en évitant les surchauffes excessives.

En plus de ce qui est mentionné ci-dessus, tenir compte des indications des normes en vigueur dans chaque pays en ce qui concerne « l'isolation, les finitions, les revêtements et les recommandations de sécurité ».

Bouches de compensation

Elles doivent obligatoirement être installées à l'avant : une au-dessous et une au-dessus de la bouche de la chambre de combustion. Elles ne sont pas comprises avec le produit

CADRE D'ENCADREMENT (OPTIONAL)

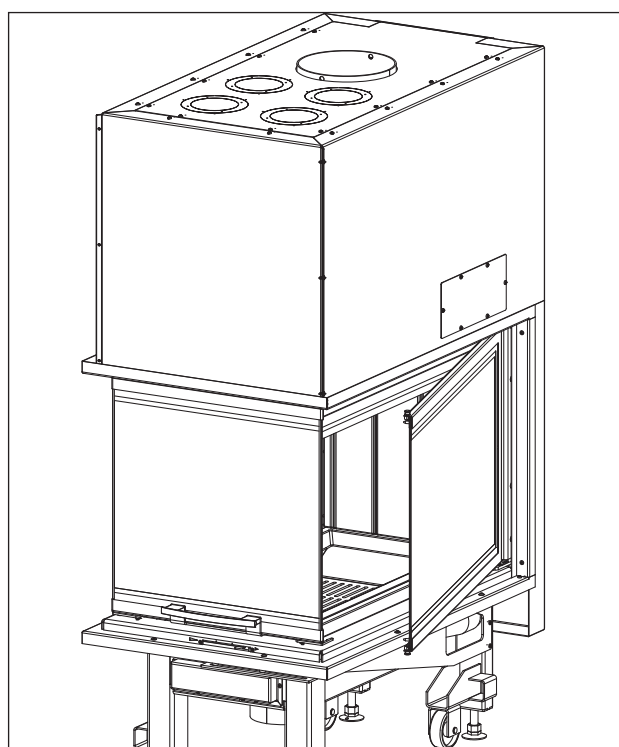
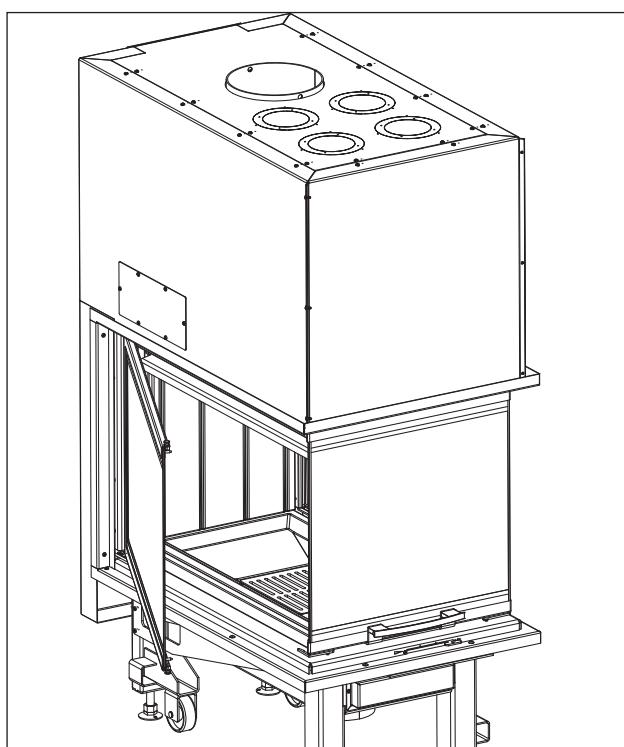
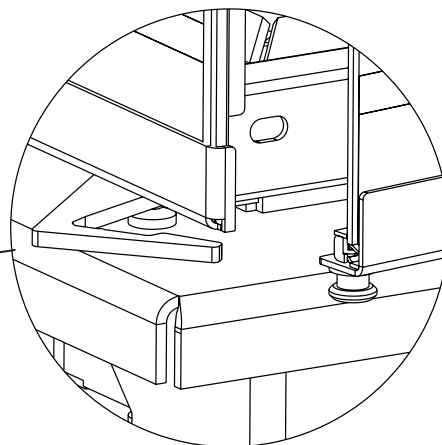
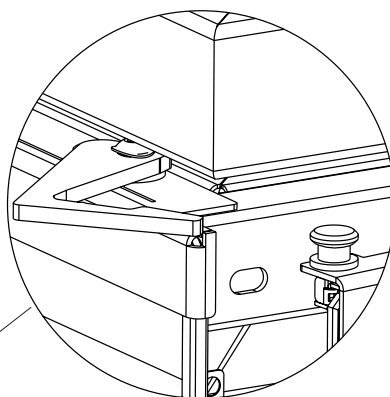
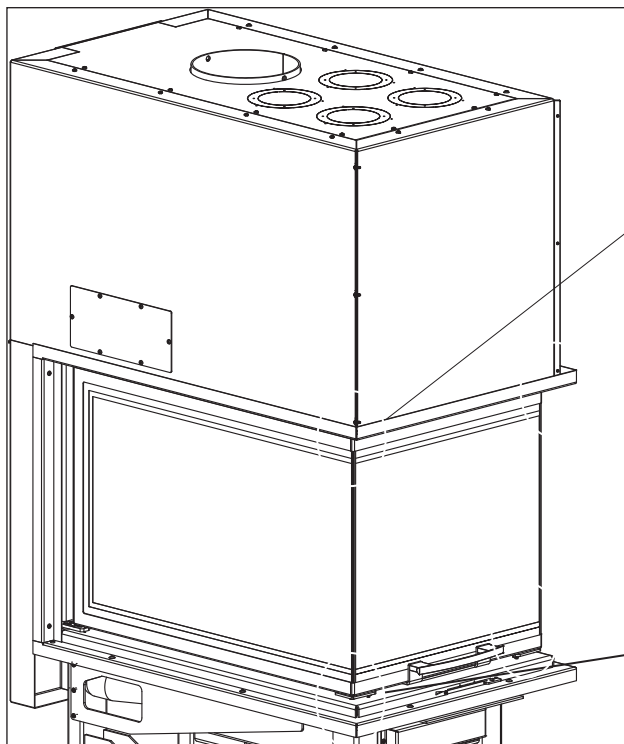
Le cadre d'habillage de la bouche est une option.

Il sert à compenser l'espace créé entre la structure de la cheminée et le revêtement.

En cas d'achat, il est vendu dans un colis.

OUVERTURE PORTE BATTANTE

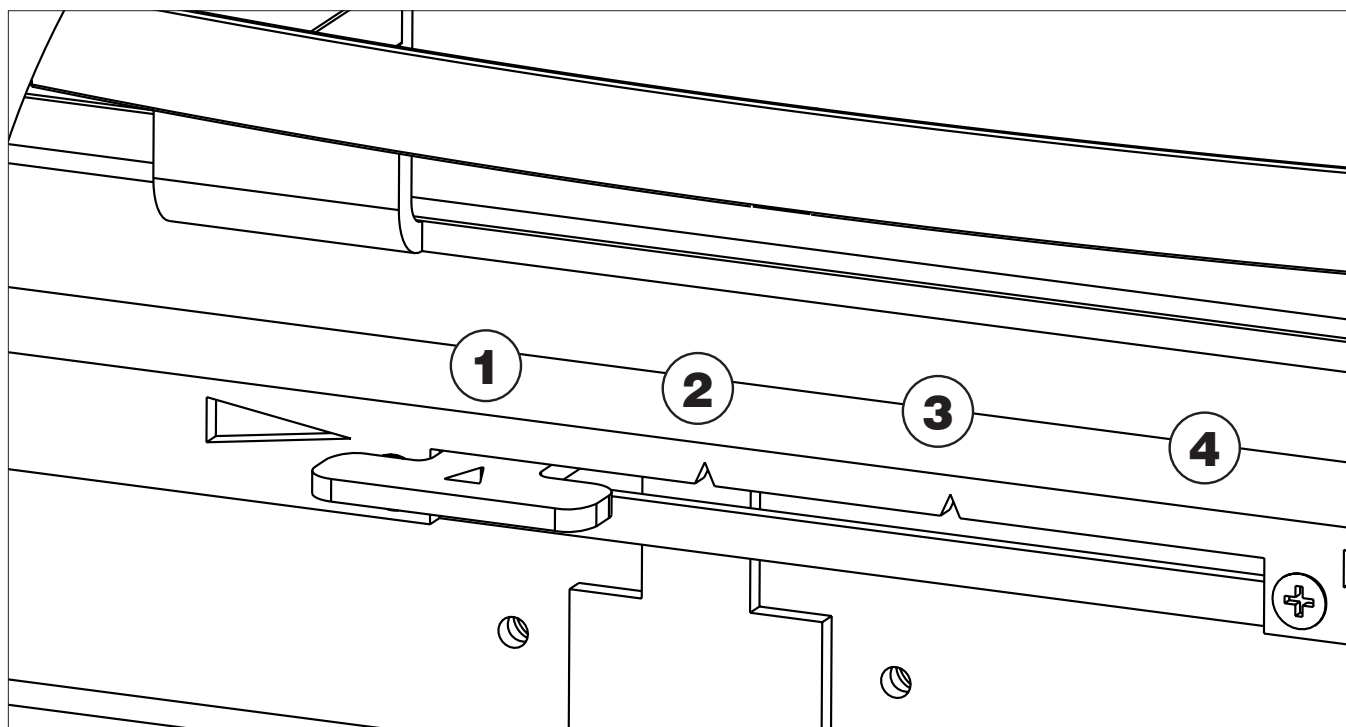
ouvrir latéralement les deux portes latérales en tournant vers l'extérieur les deux leviers à ressort présents sur les deux portes.



RÉGLAGE DE L'AIR

Le déplacement du levier de réglage de l'air permet d'augmenter ou de diminuer l'entrée d'air comburant dans la chambre de combustion.

| Position | Description | Effet |
|----------|-------------------------------|---|
| 1 | Allumage / puissance maximale | Air primaire envoyé dans son intégralité dans la chambre de combustion. |
| 2 | Position intermédiaire | pour la combustion normale |
| 3 | Position intermédiaire | pour la combustion normale |
| 4 | Préservation des braises | Air de post-combustion uniquement Tous les passages pour l'air de combustion primaire sont fermés. |



COMBUSTIBLE

Le produit est conçu pour brûler des bûches en bois ou des briquettes de sciure. Utiliser des bûches de bois sec (humidité max 20%)

L'utilisation de bois humide provoque l'encrassement du produit et du tuyau collecteur, et comporte un risque de fumée et un rendement inférieur à ce qui est déclaré. Chaque type de bois possède des caractéristiques différentes qui ont aussi une influence sur le rendement de la combustion.

Les données fournies dans ce manuel sont les valeurs obtenues avec le bois utilisé lors de la certification. De manière générale, le bois peut avoir un pouvoir calorifique qui atteint 4,5 kWh/kg alors que coupé frais, il a un pouvoir calorifique de 2kWh/kg seulement. De manière générale, nous recommandons le hêtre, l'orme, ou du bois de classe A1 au sens d'UNI EN ISO 17225-5

Attention à l'utilisation prolongée de bois riche en huiles aromatiques (comme l'eucalyptus) peut détériorer les parties en fonte.

Utiliser les quantités de bois conseillées.

Une surcharge provoque une sur-chauffe entraînant les dommages suivants:

- déformation possible des parties internes ;
- possibles altérations irréversibles de la couleur de la peinture sur les parties métalliques dont ni Edilkamin, ni le revendeur ne répondront.

Pour le respect de l'environnement et de la sécurité, NE PAS brûler notamment de : plastique, de bois peint, de charbon, d'écorces.

Ne pas utiliser le produit comme incinérateur

L'utilisation de ces combustibles implique d'ailleurs la déchéance de la garantie.

Phases pour le premier allumage

- Veiller à bien lire et à bien comprendre le contenu de ce manuel
- Enlever du produit tous les composants inflammables (manuels, étiquettes, etc.). En particulier, enlever les étiquettes éventuellement collées sur la vitre. S'ils devaient fondre, cela endommagerait la vitre de manière irréversible.

Pour le premier allumage du foyer, toujours utiliser des bûches en bois plus petites. Utiliser les bûches en bois plus grande pour alimenter le feu. Toujours placer le bois bien sur le braiser.

Pendant les premiers allumages de légères odeurs de peinture peuvent se dégager et elles disparaîtront en peu de temps.

Allumage avec le foyer froid

1. Contrôler que le lit de cendres existant ne soit pas trop haut. Si le lit de cendres devient trop haute, il y a le risque qu'à l'ouverture de la porte du foyer pour ajouter du bois, des braises tombent hors du foyer.

2. Placer le levier de régulation de la vanne de l'air dans la position "ouverture totale". L'air pour la combustion arrivera de manière intense vers le bois du foyer pour atteindre rapidement une bonne combustion.

3. placer le bois dans le foyer sans le tasser excessivement. Placer dans les bûches un allume-feu et allumer. Ne jamais utiliser de matériaux comme de l'essence, de l'alcool ou semblables pour allumer.

4. Fermer maintenant la porte coulissante et surveiller pendant quelques minutes. Si le feu s'éteint, ouvrir lentement la porte, mettre un autre allume-feu entre les bûches et rallumer.

Alimentation du foyer à chaud

Quand doit-on ajouter du bois ? Quand le combustible s'est consumé et se trouve pratiquement à l'état de braise. Avec le gant fourni, ouvrir lentement (afin d'éviter la formation de tourbillons qui peuvent causer la sortie de fumée) la porte coulissante. Ajouter dans le foyer la quantité de bois souhaitée, en le plaçant sur les braises présentes (dans les limites de quantité indiquées dans le tableau technique).

Le fonctionnement du produit change avec le tirage du tuyau collecteur et de la régulation de la vanne de l'air de combustion

Fonctionnement avec faible tirage initial

Pour aspirer l'air pour la combustion et évacuer les fumées, le foyer a besoin du tirage exercée par le tuyau collecteur.

Si le tirage est faible, allumer d'abord un feu de "démarrage" en utilisant des matériaux d'allumage de petites dimensions.

Une fois rétabli le bon tirage, il est possible d'introduire le combustible.

Comme tous les produits, le produit à bois se réchauffe et se refroidit pendant les différentes phases.

Cela comporte des dilatations normales. Ces dilatations peuvent comporter de légers bruits de contrainte qui ne représentent pas un motif de contestation.



Employer toujours le gant en dotation pour les parties chaudes

Nettoyage de la vitre

Pour le nettoyage de la vitre, on peut utiliser des produits spécifiques (voir notre catalogue Glasskamin). Ne pas pulvériser le produit sur les parties peintes ou sur les joints de la porte. À la place d'un produit, vous pouvez utiliser un chiffon imprégné d'un peu de cendre blanche et une feuille de journal (quotidien). Veiller à ce qu'il n'y ait pas d'éléments abrasifs dans les cendres qui pourraient rayer la vitre.



Le vitrocéramique installé sur les produits a une résistance à la chaleur de près de 750°C et il est testé et contrôlé avant et après le montage afin de s'assurer de l'absence de fissures, de bulles ou de soufflures.

Malgré sa grande résistance à la chaleur, la vitre demeure un élément fragile, il est donc conseillé de manutentionner la porte avec soin sans la claquer et sans forcer dessus.

N'étant pas un élément élastique, la vitre peut se casser.

Retrait des cendres (uniquement lorsque la cheminée est éteinte et froide)

Retirer la grille et enlever le bac à cendres.

Retirer les cendres avec une pelle ou un aspirateur à cendres.

Déposer les cendres exclusivement dans des conteneurs non inflammables. En effet, sachez que les braises résiduelles peuvent se rallumer jusqu'à 24 heures après la dernière combustion.

Nettoyage des parties externes

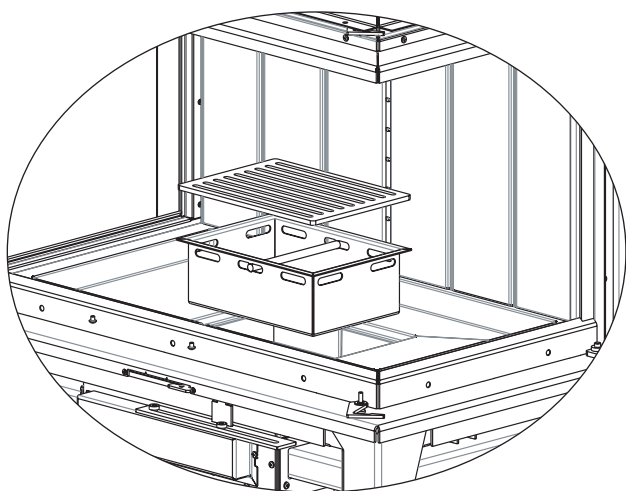
Le revêtement doit être nettoyé sans utiliser de détergents agressifs.

Ne pas mouiller à l'eau froide quand le revêtement est chaud car le choc thermique pourrait provoquer des dommages

Nettoyage conduite des fumées

Le nettoyage doit être fait avant la saison d'utilisation et chaque fois que l'on note la formation d'une couche de suie et de goudron à l'intérieur, substances facilement inflammables.

En présence de températures élevées et d'étincelles, les incrustations peuvent prendre feu avec de graves conséquences pour le tuyau collecteur mais aussi pour le logement. Aussi, il est conseillé d'effectuer le nettoyage une fois par an au moins. Vérifier la législation locale.



EN CAS DE PROBLÈMES**1) En cas de sortie de fumée par la bouche du foyer, vérifiez que :**

L'installation est correcte (conduit de cheminée, tuyau collecteur, pot de cheminée, prise d'air). Le bois utilisé est sec. La porte n'a pas été ouverte trop rapidement

2) En cas de combustion non contrôlée, vérifiez que :

Les joints d'étanchéité de la porte du foyer sont en bon état.

La porte du foyer n'est pas bien fermée.

3) Si la vitre se salit rapidement, vérifiez que :

Le bois utilisé est sec. Néanmoins, il est normal qu'il se forme une légère couche de suie sur la vitre après quelques heures de fonctionnement.

4) En cas de d'incendie du tuyau collecteur ou de nécessité d'éteindre le feu dans la cheminée :

- en sécurité si c'est possible, enlever les cendres et les braises avec des outils et des récipients métalliques saisis exclusivement avec des gants ignifugés
- demander l'intervention des autorités en cas d'incendie

5) En cas d'odeurs:

S'il s'agit du premier allumage, dans ce cas l'odeur de peinture est normale. Vérifiez que le produit ne soit pas sale ou poussiéreux.

En cas de non résolution des problèmes, contactez le revendeur ou, dans les pays où il y en a, un Centre d'Assistance Technique Agréé.

La garantie ne fonctionne qu'en cas de défaut démontré du produit

REMARQUES SUR LES MATÉRIAUX RÉFRACTAIRES

Les matériaux réfractaires internes sont conçus pour résister à un usage normal.

Leur nettoyage est assuré par une bonne combustion.

Les principaux dommages sur les matériaux réfractaires dérivent de:

- chocs accidentels
- utilisation d'allume-feu non écologiques
- un chargement de bois excessif par rapport aux recommandations
- utilisation de combustibles différents de ceux qui sont recommandés

Ni Edilkamin, ni le revendeur ne répondront des dommages éventuels dus aux utilisations décrites ci-dessus

ÉLIMINATION

À la fin de sa vie utile, mettre au rebut conformément à la législation en vigueur.



EDILKAMIN
TECNOLOGIA DEL FUOCO

www.edilkamin.com

cod. 941385 06.17/D